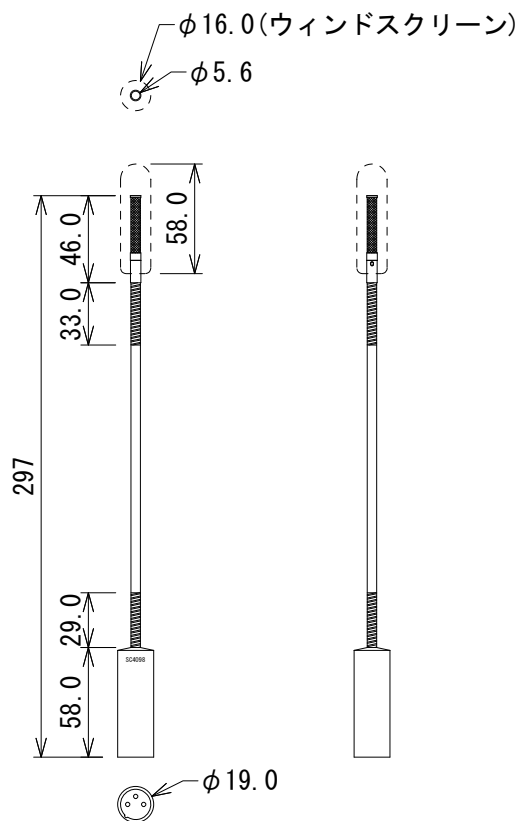


仕様

指向特性	超単一指向性
カートリッジ	プリポラライズド・コンデンサー型
周波数特性	20Hz~20kHz
周波数特性(±2dB、20cm)	100Hz~15kHz、3dBソフトブースト@8~15kHz、HPF:80Hz
感度(±3dB@1kHz)	-36dB re. 1V/Pa
等価雑音レベル(Aウエイト)	23dB(A)
全高調波歪(THD)	1%以下(125dB SPL)
ダイナミックレンジ	102dB
最大音圧レベル	135dB
出カインピーダンス	100Ω
最小負荷インピーダンス	2kΩ
電源	ファンタム48V±4V
色	黒(SC4098-BX30)または白(SC4098-WX30)
コネクター	XLR3ピン(オス)
寸法(φ×H)	φ19×297mm(除ウインドスクリーン)
質量	約82g
付属品	ウインドスクリーン×1



(単位: mm)

※仕様及び外観は予告なく変更されることがあります。
また、同一商品でも若干の個体差があることがあります。ご了承ください。

NOTE			TITLE			
			DPA Microphones			
			グースネック・マイクロホン			
			SC4098-BX30、SC4098-WX30			
PAPER SIZE	SCALE	DATE	DESIGN	DRAWN	CHECK	DRAWING NO.
A4	1/4	'17.03.		N. Sasaki		