



## d:screet™ SC4098 取扱説明書

- ▼ ゲースネック・マイクロホン
- ▼ マイクロホン・ベース
- ▼ フロアスタンド



### 対象型番

- SC4098-BX/WX、SC4098-BM/WM
- SCDM4098-BX/BM/BU45、SCDM4098-WX/WM/WU15
- DM6000 ■ SC4098-BX-FGS/FJS

このたびは DPA Microphones 製品をお買い求めいただき、誠にありがとうございます。ご使用いただく前に必ず本書をお読みいただき、内容をよくご理解された上で正しくお使いください。またお読みになったあとは、保証書と一緒にいつでも見られるところに保管してください。

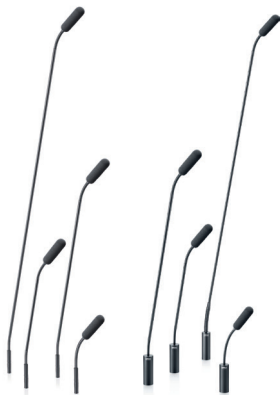
## ■本書について

本書では、SC4098 ガースネック・マイクロホンとマイクベース、フロアスタンドについて説明しています。セット製品をご購入の場合は、該当する製品の項を参照してください。

型番	セット内容
SC4098-BX/WX SC4098-BM/WM	ガースネック・マイクロホン (SC4098) ウインドスクリーン (DUA0580)
SCDM4098-BX/BM/BU SCDM4098-WX/WM/WU	ガースネック・マイクロホン (SC4098) ウインドスクリーン (DUA0580) マイクロホン・ベース (DM6000)、ロッキングリング
SC4098-BX-FGS SC4098-BX-FJS	ガースネック・マイクロホン (SC4098) ウインドスクリーン (DUA0580) フロアベース (DUA0250)、スタンド用ポール (DUA0600) スィベルジョイント (SJS4001)
DM6000	マイクロホン・ベース (DM6000)、ロッキングリング

### ▼ガースネック・マイクロホン 4 ページ～

SC4098-BX/WX  
SC4098-BM/WM



フロアスタンド付属ガースネック  
・マイクロホン ▶

SC4098-BX-FJS  
SC4098-BX-FGS

マイクロホンについて  
4 ページ～

フロアスタンドについて  
12 ページ～



## ■目次

■ SC4098 グースネック・マイクロホン .....	4
● SC4098-BX/WX [XLR コネクターモデル].....	4
製品ラインナップ・寸法図	
● SC4098-BM/WM [MicroDot コネクターモデル].....	5
製品ラインナップ・寸法図	
● SC4098-BX/WX、SC4098-BM/WM 共通仕様.....	6
仕様・指向特性図・周波数特性図・カバーエリア	
■ DM6000 マイクロホン・ベース.....	8
●製品ラインナップ	
●対応製品	
●机や壁、天井への固定方法	
●マイクロホンの取付方法	
■フロアスタンド.....	12
●スイベルジョイント・スタンド用ポール・フロアベース	
●設置方法	
■ Accessories 別売アクセサリー.....	14
■ワイヤレス対応.....	16

### ▼マイクロホン・ベース

DM6000-BM/WM  
DM6000-BX/WX  
DM6000-BU/WU

8ページ～



### ▶マイクロホンベース付属 グースネック・マイクロホン

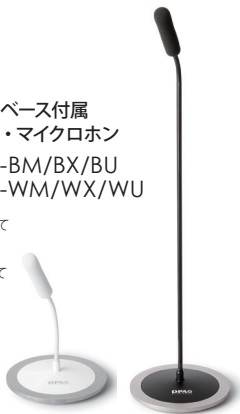
SCDM4098-BM/BX/BU  
SCDM4098-WM/WX/WU

マイクロホンについて

4ページ～

マイクベースについて

8ページ～



# SC4098 ギースネック・マイクロホン

## SC4098-BX/WX

XLR コネクターモデル

### ■製品ラインナップ

黒	白	ギースネック部	全長
SC4098-BX15	SC4098-WX15	全体	約 181mm
SC4098-BX30	SC4098-WX30	上下	約 297mm
SC4098-BX45	SC4098-WX45	上下	約 446mm
SC4098-BX75		上下	約 74.8cm
SC4098-BX120		上下	約 119.5cm

### ■寸法図



#### ●パーツ型番

DUA0580B (黒)

DUA0580W (白)

ウインドスクリーン

※同色 5 個組



## SC4098-BM/WM

MicroDot コネクターモデル

## ■製品ラインナップ

黒	白	グースネック部	全長
SC4098-BM15	SC4098-WM15	全体	約 141mm
SC4098-BM30	SC4098-WM30	上下	約 258mm
SC4098-BM45	SC4098-WM45	上下	約 408mm
SC4098-BM75		上	約 75cm
SC4098-BM120		上	約 120cm

## ■寸法図



## ●パーツ型番

DUA0580B (黒)

DUA0580W (白)

ウインドスクリーン

※同色 5 個組

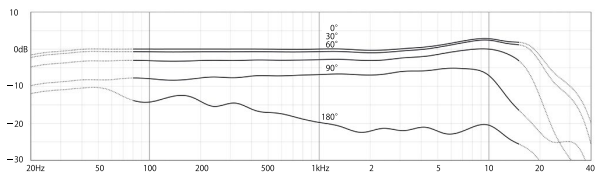


## SC4098 ゲースネック・マイクロホン

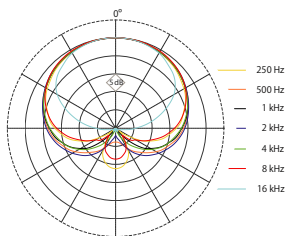
### ■仕様

	SC4098-BX/WX	SC4098-BM/WM
指向特性	超単一指向性	
カートリッジ	プリポラライズド・コンデンサー型	
周波数特性	20Hz ~ 20kHz	
周波数特性 (± 2dB, 20cm)	100Hz ~ 15kHz, 3dBソフトブ ースト @8 ~ 15kHz, HPF: 80Hz	80Hz ~ 15kHz, 3dBソフト ブースト @8 ~ 15kHz
感度 (± 3dB@1kHz)	- 36dB re. 1V/Pa	
等価雑音レベル (Aウェイト)	23dB(A)	
全高調波歪 (THD)	1% 以下 (125dB SPL)	
ダイナミックレンジ	102dB	
最大音圧レベル	135dB	
出カインピーダンス	100 Ω	30 ~ 40 Ω (MicroDot) 100 Ω (DAD6001 使用時)
最小負荷インピーダンス	2k Ω	
電源	ファンタム 48V ± 4V	5V ~ 50V(ワイヤレス用変換ア ダプター使用時) またはファンタ ム 48V ± 4V(DAD6001 使用時)
消費電力	3.5mA	1.5mA(MicroDot) 3.5mA(DAD6001 使用時)
コネクター	XLR3 ピン	MicroDot
色	SC4098-BX: 黒 SC4098-WX: 白	SC4098-BM: 黒 SC4098-WM: 白
質量	BX15/WX15: 約 76g BX30/WX30: 約 82g BX45/WX45: 約 90g BX75: 約 120g BX120: 約 140g	BM15/WM15: 約 11g BM30/WM30: 約 18g BM45/WM45: 約 26g BM75: 約 60g BM120: 約 70g
マイクヘッド径	5.6mm	
寸法	4 ページ参照	5 ページ参照
動作温度	- 40°C ~ +45°C	
相対湿度	最大 90%	

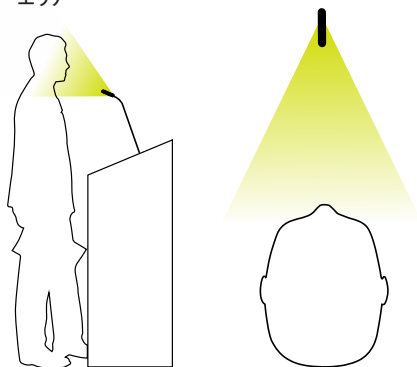
■周波数特性図



■指向特性図



■カバーエリア



## DM6000 マイクロホン・ベース

### DM6000

#### ■製品ラインナップ

コネクタ	色:黒	色:白
MicroDot	DM6000-BM	DM6000-WM
XLR	DM6000-BX	DM6000-WX
先バラ	DM6000-BU	DM6000-WU

#### ■対応製品

- ・ SC4098-BM15/WM15
- ・ SC4098-BM30/WM30
- ・ SC4098-BM45/WM45

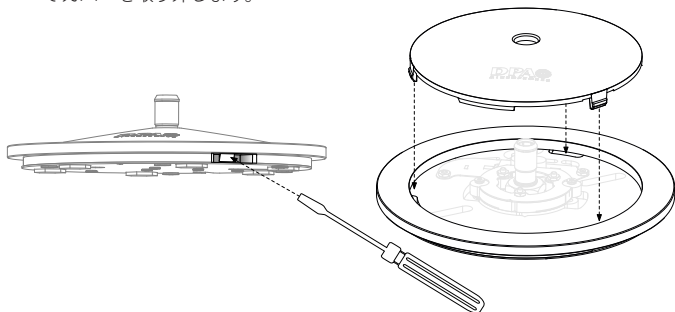
#### ■仕様

型番(色)	DM6000-BX(黒) DM6000-WX(白)	DM6000-BM(黒) DM6000-WM(白)	DM6000-BU(黒) DM6000-WU(白)
コネクタ	XLR3ピン(オス)	MicroDot	先バラ
ケーブル長	約 1.75m	約 1.73m	約 1.75m
電源	ファンタム 48V ± 4V	5V ~ 50V ※ワイヤレス用変換アダ プター使用時	ファンタム 48V ± 4V
寸法	φ 110 × H14.8mm ※除コネクタ、除突起部		
質量	約 354g ※含ケーブル	約 308g ※含ケーブル	約 324g ※含ケーブル
付属品	ロッキングリング× 1	ロッキングリング× 1	ロッキングリング× 1

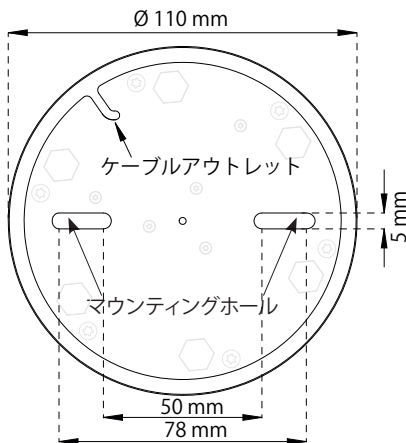


## ■机や壁、天井への固定方法

- ① 本体側面にあるポイントのいずれかに、マイナスドライバーなどを差し込んでカバーを取り外します。



- ② ベースにある2箇所のマウンティングホールを利用してネジ（別売）で固定します。



- ③ カバーを戻して、カチッと音がするまでしっかりはめ込みます。

## DM6000 マイクロホン・ベース

### ■マイクロホンの固定方法

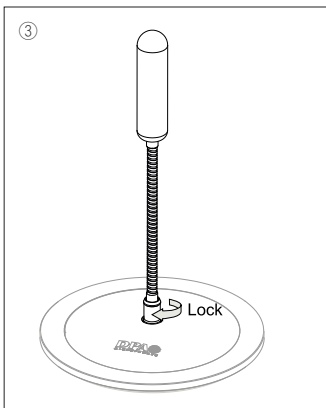
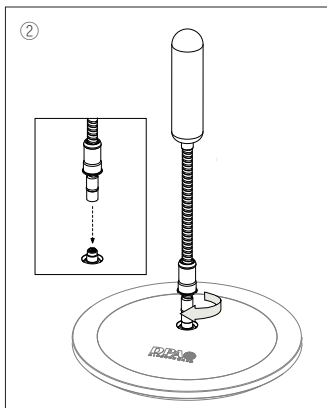
① SC4098 グースネック・マイクロホンのブーム部分にロックリング\*があることを確認します。

※ セットモデル (SCDM4098) の場合、出荷時にマイクロホンのブーム部分へリングが装着されています。

※ マイクロホンとベースをそれぞれ単品でご購入いただいている場合は、マイクロホン・ベースのパッケージに同梱されているロックリングをご使用ください。

② SC4098 グースネック・マイクロホンをベースに固定します。

③ MicroDot コネクター部の上にロックリングをかぶせ、矢印の方向に回して固定します。



※ ロックリングは、運用中にブームを動かすことでブーム本体が回転し、MicroDot コネクターが外れてしまうことを防ぎます。必ず装着してご使用ください。

※ ロックリングを固定する前に、カバーがきちんと固定されているか確認してください。固定が不十分の場合、ロックリングが正しく動作しない可能性があります。

天井への設置例→



机への設置例↓



## フロアスタンド

以下の3製品を組みあわせて、フロアスタンドモデルとしてご使用いただけます。

### ▼スィベルジョイント

型番：SJS4001

シングルタイプ



型番：SJT4001

ツインタイプ ※ SC4098 × 2 本装着可能



### ▼スタンド用ポール

型番：DUA0600

全長 600mm

### ▼フロアベース

型番：DUA0250

直径 250mm、質量約 2.2kg



※「SC4098-BX-FJS」「SC4098-BX-FGS」は、

- ・グースネックマイク (SC4098)
- ・フロアベース (DUA0250)
- ・スタンド用ポール (DUA0600)
- ・スィベルジョイント (SJS4001)

の4点を含むセットモデルです。

## ■設置方法

- ① フロアベースにスタンド用ポールを取り付けます。
- ② スイベルジョイントのつまみを緩めてスタンド用ポールに差し込み、位置を決定したら締めて固定します。
- ③ スイベルジョイントのつまみを調整し、グースネックマイクを取り付けます。位置が決定したらつまみを回して固定します。



### Hint!

フロアベース「DUA0250」は、ショックマウント構造を採用しています。スタンド用ポール「DUA0600」設置後にポールの揺れが気になる場合は、フロアベース裏面のナットを締めることで若干揺れを抑えることができます。

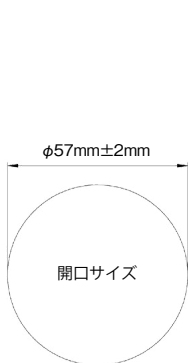
### Hint!

スタンド用ポール「DUA0600」は先端のカバーを外して、複数の DUA0600 を連結することができます。



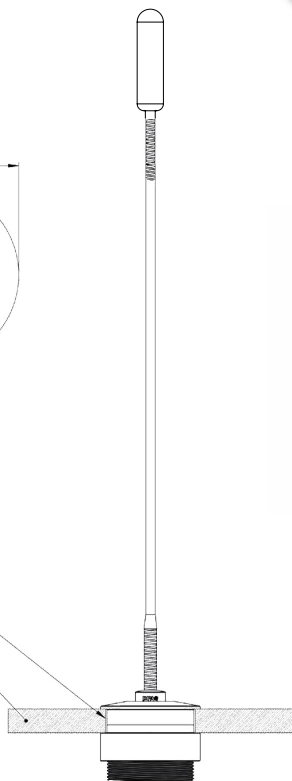
## TSM4001

テーブルショックマウント  
XLR3 ピンコネクター



開口サイズ:  $\phi 57\text{mm} \pm 2\text{mm}$

テーブル厚: 8~38mm



▲使用例  
※マイクは別売です。

CM2218B00 (黒、1.8m)  
CM2250B00 (黒、5m)  
CM22100B00 (黒、10m)  
CM22200B00 (黒、20m)

MicroDot 延長ケーブル  
φ 2.2mm

CM2250W00 (白、5m)  
CM22100W00 (白、10m)  
CM22200W00 (白、20m)



DAO4010 (黒、10m)  
DAO4020 (黒、20m)

XLR 延長ケーブル



DUA0580B (黒)  
DUA0580W (白)

SC4098 用ウインドスクリーン  
同色 5 個組



CMX2218B00

MicroDot 延長ケーブル



DAD6001-BC

MicroDot → XLR 変換アダプター



## ■ワイヤレス対応

SC4098 グースネック・マイクロホンは MicroDot コネクターを採用しています。以下の変換アダプターを組み合わせることで、SENNHEISER（ゼンハイザー）、SONY（ソニー）、Shure（シュア）など各社のワイヤレスシステムに対応します。

### DAD6010

\*MicroDot→TA4F

Beyerdynamic, Shure, TOA 対応



### DAD6033

\*MicroDot→4pin Hirose

audio-technica 対応



### DAD6003

\*MicroDot→3pin Lemo

Sennheiser, Trantec, Wisycom  
対応



### DAD6008

\*MicroDot→4pin Hirose

Sony 対応



ここに掲載されているアダプターは製品の一部です。そのほかの製品については、HP からご確認ください。

[http://www.hibino-intersound.co.jp/  
dpa\\_microphones/1842.html](http://www.hibino-intersound.co.jp/dpa_microphones/1842.html)



- 商品写真やイラストは、実際の商品と一部異なる場合があります。
- 掲載内容は発行時のもので、予告なく変更されることがあります。変更により発生したいかなる損害に対しても、弊社は責任を負いかねます。
- 記載されている商品名、会社名等は各社の登録商標、または商標です。

**HIBINO**

<http://www.hibino-intersound.co.jp/>

ヒビノインターサウンド株式会社

〒108-0075 東京都港区港南3-5-12

TEL: 03-5783-3880 FAX: 03-5783-3881

E-mail: [info@hibino-intersound.co.jp](mailto:info@hibino-intersound.co.jp)

2017年5月版