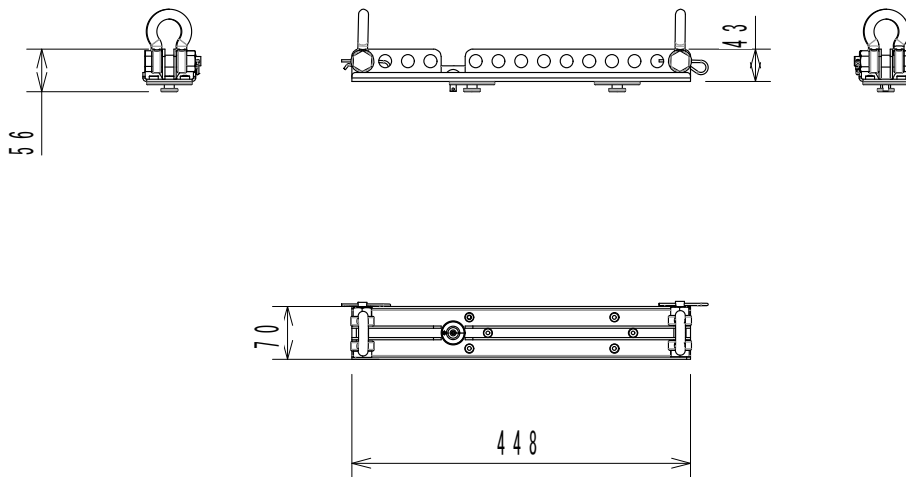


仕様

形式	APS フライング用、水平アレイフレーム
連結台数	APS 使用時1 ~最大3 台(角度及び横方向の連結本数による)
接続方法	専用連結金具による接続
仕上げ	塗装 標準：黒
寸法	70(W) x56(H) x448(D)mm ※可動部、シャックル、作業時必要な寸法を含まない最小値。
重量	約2kg ※シャックルは含まない。



(単位：mm)

仕様および外観は予告なく変更されることがありますので、ご了承ください。

NOTE			TITLE			
			CODA AUDIO APS 用金具 FRH-APS			
PAPER SIZE	SCALE	DATE	DESIGN	DRAWN	CHECK	DRAWING NO.
A4	1/10	2017.12		Kojima Shohei		