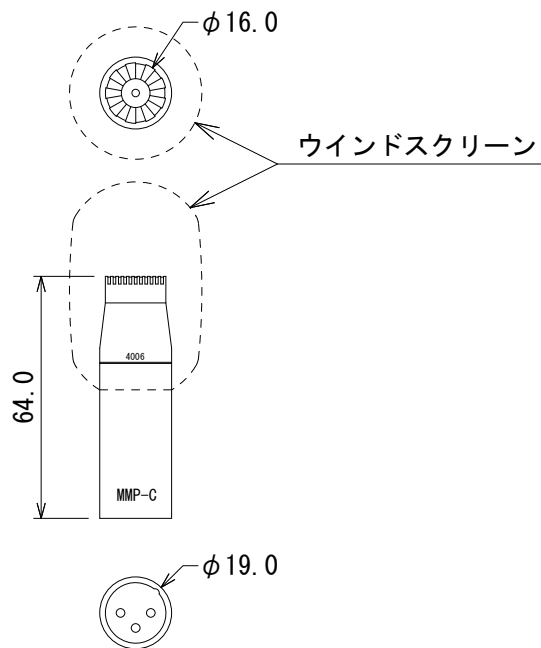


仕様

指向性	無指向性
カートリッジ	プリポラライズド・コンデンサー
周波数レンジ(±2dB)	20Hz~20kHz
感度(±2dB@250Hz、公称値)	-28dB re、1V/Pa
等価雑音レベル(Aウエイト、代表値)	15dB SPL
全高調波歪み(THD)	1%以下(134dB SPL)
ダイナミックレンジ(代表値)	116dB
最大音圧レベル	140dB SPL
インピーダンス	200Ω以下
ケーブル引き伸ばし可能距離	最大100m
電源	ファンタムDC48V/2.8mA
コネクター	XLR3ピン(オス)
色	マットブラック
質量	約64g
寸法	φ19×64mm(突起部含まず)
使用温度範囲	-40℃~45℃
使用湿度範囲	90%以下



(単位：mm)

※仕様及び外観は予告なく変更されることがあります。  
また、同一商品でも若干の個体差があることがあります。ご了承ください。

NOTE			TITLE			
			DPA 無指向性マイクロホン 4006C			
PAPER SIZE	SCALE	DATE	DESIGN	DRAWN	CHECK	DRAWING NO.
A4	1/2	'18.02.		N. Sasaki		