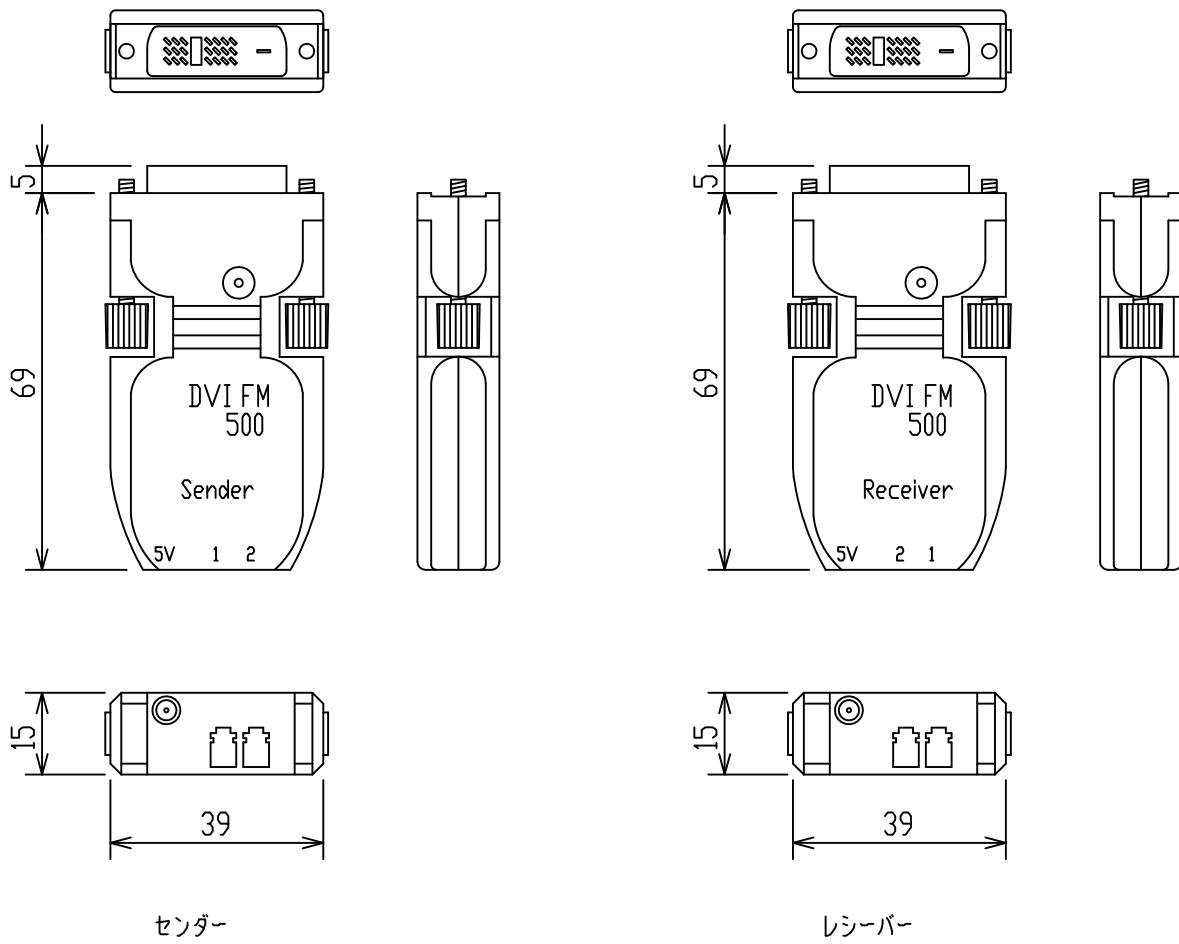


仕様

形式	DVI延長機
ビデオアンプ帯域	165MHz
最大対応解像度	WUXGA(1920×1200)
動作温度	0℃~50℃
保管温度	-10℃~85℃
動作湿度	5%~85%
フォーマットサポート	Virtual DDC経由でのDVI 1.0及び、DDC2Bをフルサポート
EDID初期値	UXGA(1600×1200)
電源	5V DC
寸法	39(W)×15(H)×69(D)mm(突起部含まず)、(センダー、レシーバー共に)
重量	約90g(センダー、レシーバー共に)



(単位: mm)

仕様および外観は予告なく変更されることがありますので、ご了承ください。

NOTE			TITLE Gefen DVI延長機 EXT-DVI-FM500			
PAPER SIZE	SCALE	DATE	DESIGN	DRAWN	CHECK	DRAWING NO.
A4	1/1.5	'09.10.		T. Dotake		