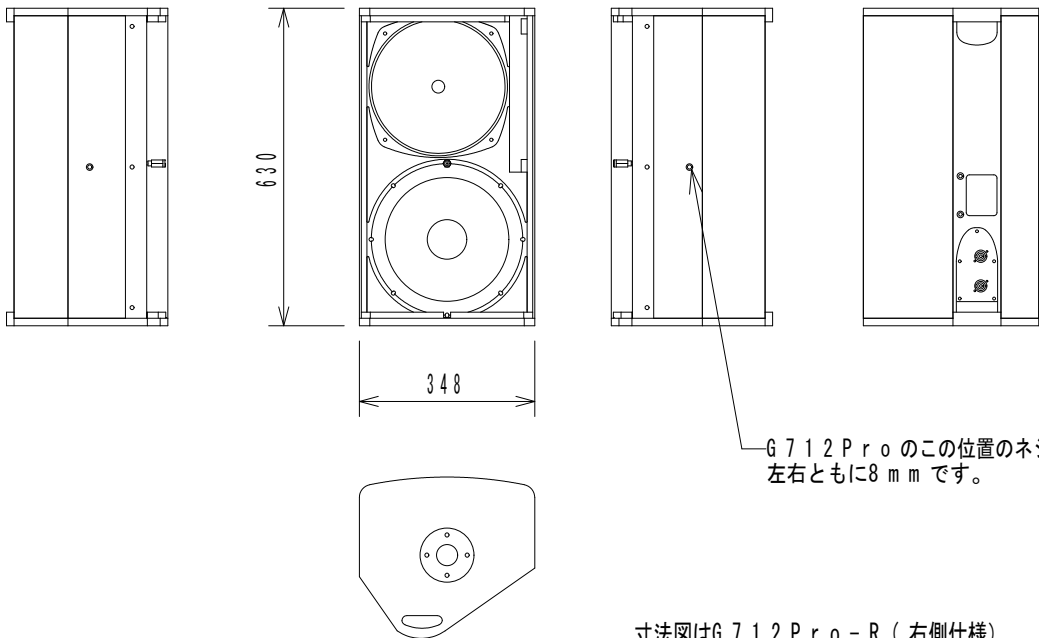
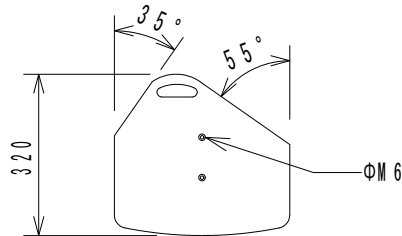


仕様

	G712Pro-L	G712Pro-R
形式	3-Way フルレンジ・スピーカーシステム	
	L 仕様	R 仕様
周波数特性	60Hz~21kHz (-3dB)	
許容入力(AES / ピーク)	1000W/4000W	
感度	98dB	
最大音圧	134dB	
カバレッジ角	90°×60°	
ドライバー構成	低域: 1×12インチネオジム磁石採用、4インチボイスコイル 中高域: 1.4インチネオジム磁石採用コアキシャルドライバー、3.5インチ+1.75インチボイスコイル	
クロスオーバー	パッシブ: 750Hz、6.3kHz	
入力コネクター	2×Neutrik NL4WP	
公称インピーダンス	8Ω	
エンクロージャー	合板	
仕上げ	黒	
寸法	348(W)×630(H)×320(D)mm (突起部含まず)	
重量	約21.5kg	



寸法図はG712Pro-R (右側仕様)

(単位: mm)

仕様および外観は予告なく変更されることがありますので、ご了承ください。

NOTE			TITLE			
			CODA AUDIO			
			3Way-フルレンジ・スピーカー			
			G712Pro-(L/R)			
PAPER SIZE	SCALE	DATE	DESIGN	DRAWN	CHECK	DRAWING NO.
A4	1/15	2019.01		Kojima shohei		