

C O D A
C O D A A U D I O



AiRAY & SC2-F, SCV-F

Rigging Maintenance

リギングシステムのメンテナンス

V1.3



CODA AUDIO リギングシステムのメンテナンス

以下の一般メンテナンス手順は、CODA AUDIO AiRAY/ SC2-F 及び SCV-F、リギングパーツおよびアクセサリに適用されます。

認証およびその他の規制要件は地域や国ごとに異なります。そのため、以下のメンテナンス手順はリギングシステムの一般に適切なメンテナンスのガイドとして提供されます。本ガイドは、使用する地域や国の規則や規制と併せて検討する必要があります。本ガイドは地域や国の規則や規制に置き換わるものではなく、従う必要がある地域や国の規則や規制に優先するガイドとして扱ってはなりません。

全般：

キャビネット固定具 / フィッティング金具、フライングバー、エクステンションバー、シャックル、ドリーを含め、リギングパーツはすべて 12 か月ごとに詳細な検査が必要です。機器の所有者（使用者）はそれぞれこの作業の実施スケジュールを立てる必要があります。最初の全般検査は、システムの使用開始日から 12 か月で行うことをお勧めします。

年 1 回の検査とは別に、各システムが設置 / 使用前および使用後にすべてのパーツの目視検査を行うことをお勧めします。これらの検査は、相応の経験と資格のあるシステム技術者が行い、実施したすべての検査項目について記録しておくべきです。

キャビネットの固定具 / フィッティング金具も吊り下げ（フライング）システムの一部であることを忘れてはなりません。キャビネットおよびアクセサリを使用、輸送、または保管する際は、スピーカーキャビネットやアクセサリが床、壁、または他の機器に当たって破損しないように注意しなければなりません。システムの保護に役立つ各種トランスポート用ドリー、フライトケース、およびソフトケースが用意されていますので、常に使用してください。CODA AUDIO およびヒビノインターサウンド株式会社は、原因の如何を問わずシステムまたはアクセサリの破損について一切責任を負いません。別売りの各種アクセサリ（トランスポート用ドリー、フライトケース、ソフトカバーなど）を常に使用することをお勧めします。すべての機器を正常な状態に維持すること、および指定された目的以外に使用しないことは機器所有者（使用者）の責任です。機器の正しい使用方法について不明な点がある場合は、CODA AUDIO 輸入代理店までお問い合わせください。お問い合わせ先は巻末に記載されています。

本書では、CODA AUDIO が供給する製品およびアクセサリのみについて扱います。CODA AUDIO 製品およびアクセサリと併せて使用される装置（チェーンモーター、電動ホイスト、ワイヤー、シャックル、その他のリギング装置など）については考慮していません。

概要：

常に CODA AUDIO のシステムの正しい使用方法を守らなければなりません。不明な点がある場合は必ず、システムの使用を開始する前にお問い合わせください。お使いの機器だけでなく、CODA AUDIO のシステム全般についての知識を深める助けとなります。

本書はトレーニングマニュアルではありません。 トレーニングについての詳細は、CODA AUDIO (ドイツ、ハノーファー) もしくは CODA AUDIO 輸入代理店までお問い合わせください。CODA AUDIO のシステムを扱う人は、相応の経験と資格がなければなりません。これはシステムの使用だけでなく、一般メンテナンスにも当てはまります。

使用にあたって試験証明書が必要な場合は、地域の規則や規制に従って取得しなければなりません。これは機器所有者の責任であり、CODA AUDIO または CODA AUDIO 輸入代理店は代行しません。

キャビネット：

CODA AUDIO ラインアレイ・キャビネットは、グランドスタックとフライングの両用が可能です (それぞれ専用アクセサリが必要です)。

CODA AUDIO のスピーカーキャビネットは、(必要に応じて) スチール製の一体型フライング金具が製造工程で取り付けられています。それらのフライング金具はすべて、システム全体の設計および仕様に沿って機能するように設計されています。

一体型フライング金具の例



(図 1 AiRAY)



(図2 AiRAY 裏面)



(図3 左: SC2-F 右: SCV-F)

これらの図は、フライングバーまたはフライングフレームから、あるいはフライングフレームの下にキャビネットから吊り下げるための一体型フライング金具の例です。外付け型および一体型フライング金具はハイグレード・スチール製で、防錆塗装後、多層塗装が施されています。

接続部を構成するすべてのパーツは、通常の摩耗や破損の結果として塗装の一部に傷が付き、やがて塗装がこすれ落ちます。これは正常であり、パーツの機能または構造に影響することはありません。



(図 4 何度か使用した AiRAY のキャビネット内部にある連結アーム)

この図は、何度か使用した後の AiRAY キャビネット連結アームの例です。「メス」側の位置にアームを固定すると表面同士がわずかにこすれ合い、2つの表面が接触する部分の塗装がこすれ落ちることがありますが、故障ではありません。

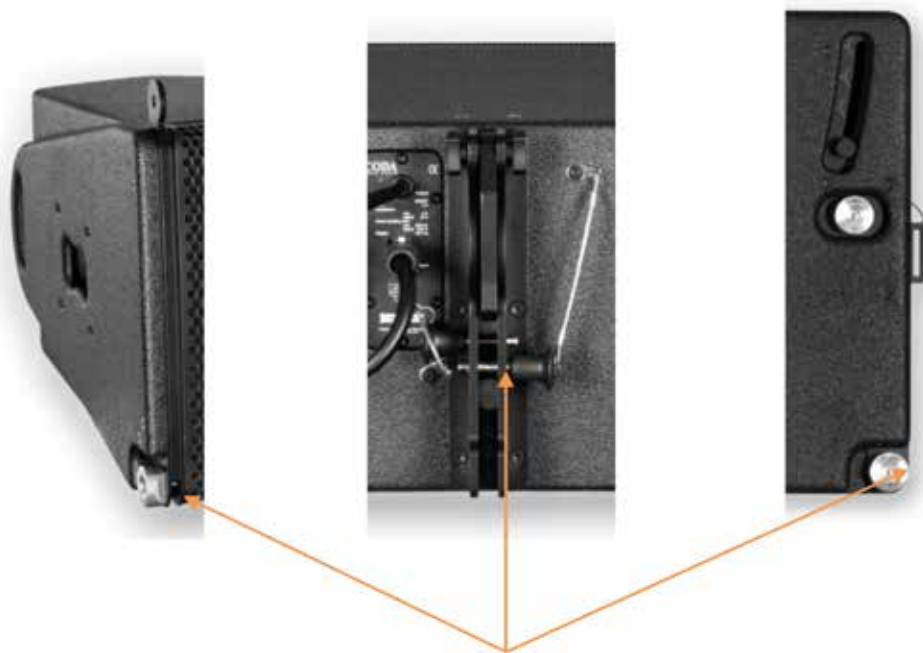
緊急の補修塗装は不要であり、年1回の検査時や修理時に補修するか、そのまま放置してもかまいません。

チェック：金属同士の接続面をすべて検査し、深い引っかき傷がないか確認する必要があります。深い引っかき傷は、2つの金属面が過度の圧力でこすれ合った場合にのみ、一方または両方の表面に生じます。2つの金属の合わせ面にこの痕跡が見られる場合は、詳細な試験 / 検査を行うことをお勧めします。

チェック：金具をすべて検査し、輸送、使用、または保管時にキャビネット同士または他の機器との衝突によって損傷していないか確認する必要があります。

チェック：フライトケースまたはドリーを使用せず、他の機器がキャビネットに接触する可能性がある状態でキャビネットを長時間輸送した場合、それらに起因する大きな損傷の兆候がないか確認する必要があります。擦り傷、穴、またはその他のへこみは、金具に軽く手をはわせながら目視検査すればすぐにわかります。

チェック：キャビネットへの金具の固定に使用されている固定具 / フィッティング金具もすべて検査する必要があります。



(図 5、6、7 Coda Audio キャビネットに使用されている
固定具 / フィッティング金具の典型例)

これらの固定具 / フィッティング金具に緩みまたは緩みの兆候があってはならず、ねじ頭が金具の表面と面一でなければなりません。これらの固定具 / フィッティング金具は CODA AUDIO の工場に取り付けられており、通常の条件下で緩むことはありません。ただし、長時間の輸送、特に悪路の場合では振動の影響を受ける可能性があるため、定期的に目視検査を行い、12 カ月ごとに以下の手順で全数検査を行ってください。

チェック：適切な工具を使用して各ねじを順番に検査します（トルクス、六角、およびプラスの各種ねじが使用されています。必ず正しい形およびサイズの工具を使用してください）。工具をねじ頭に差し込み、時計方向に少し圧力を加えます。まったく動かなければ問題ありません。



Torx



Allen



Cross head

(図 8 固定具の頭部形状)

1kg 以上の試験圧力を使用したり、何らかの力を固定具に加えたりしてはなりません。エアツールは使用しないでください。

固定具 / フィッティング金具の緩みが見つかった場合、慎重に締め込みます。締めすぎないように注意してください。ねじ山が損傷する原因となります。

いずれかの固定具 / フィッティング金具に緩みが見つかった場合、キャビネットの金具および固定具をすべて検査します。1 カ所の緩みは通常、キャビネットに何らかのストレスが加わっていることを示しているため、全数検査が必要です。まず目視検査し、次に適切な工具を使用してねじの緩み検査を行います。

フライングピン (クイックリリースピン) :

キャビネットの金具には必ず、CODA AUDIO の独自設計のリテーナーピンが取り付けられており、キャビネットから外れない「スプリング & ボール」システムとして機能します。この設計により、発売開始以来、ピンの紛失事故はほとんど発生していません。ピンは、プランジャーを押しながらメカニズム全体を前に動かすとロックされ、後ろに動かすとロックが解除されます。他のスプリング & ボール・システムと同様に、所定の位置でプランジャーを放すとピンが固定されます。

ピンをリリースするには、プランジャーを押しながらメカニズム全体を後ろに引っ張ります。ピンは、定期的に目視検査してください。また、12 カ月ごとに詳細な物理的検査を行う必要があります。その際、ピンの位置のほか、自由な動きを妨げる不具合がないか検査します。

運用、輸送、および保管時にすべてのピンを正しく固定することが極めて重要です。ピンを固定しないでおくと、スタッフにとって危険であることに加え、損傷の原因にもなりますので、絶対に避けてください。



(図 9 AiRAY 側面)



(図 10 SC2-F/SCV-F 側面)

部品名称：Coda-Pin F ViRAY

これらのピンは、フライングシステムの安全な運用に極めて重要な要素であり、定期的を目視検査して損傷や不具合がないか確認する必要があります。

チェック：ピンのプランジャーの動きに問題がないか検査します。つまり、プランジャーを押したときにピンの先端にある 2 つのボールロックがピン本体の中に入り、プランジャーを放したときに元に戻ることを確認します。

チェック：ピンのプランジャーを押していない状態で、2 つのボールロックが「突き出た」位置に固定され、ピン本体の中に戻らないことを確認します。12 カ月ごとに全数検査を行い、すべてのピンが正常に機能することを確認します。



(図 11 AiRAY と SC2-F/SCV-F の輸送時のピンの位置)

使用していないピンは常にこの位置に取り付けておくようスタッフに指導してください。ピンの損傷や紛失の防止につながります。輸送位置に取り付けられていないピンは輸送中に紛失したり損傷する可能性があり、セッティングが遅れる原因となります。

ピンを紛失した場合は、CODA AUDIO 輸入代理店にお問い合わせください。ピンは専用設計ですので、CODA AUDIO の純正部品以外を使用してはなりません。

チェック：ピンが所定の位置にあることを定期的に検査し、必要に応じて CODA AUDIO の純正部品と交換してください。

AiRAY システムは、フライングシステムのリア部分に別個のリテーナーピンが使用されています。



(図 12 AiRAY 背面金具のピン)

部品名称：Coda-Pin-R-ViRAY



(図 13 AiRAY 1 キャビネットでの輸送時のピン位置)

このピンは、フライングシステムのさまざまな部分に使用されており、スチール製のリテーナーワイヤーでフライングシステムにつながっています。

使用していないときのピンの定位置は、図 13 に示すとおりです。使用していないピンは常にこの位置に取り付けておくようすべてのスタッフに指導してください。

リテーナーワイヤーは、ピンを使用する位置の近くにつないでおくためだけのものです。リテーナーワイヤーは、キャビネットの移動中に何かに引っかかると切れることがあります。これは、一定の圧力がかかると切れるように設計されているためであり、異常ではありません。リテーナーワイヤーは耐荷重性がないため、目的以外に使用してはなりません。



チェック：リテーナーワイヤーおよびピンが所定の位置にあることを定期的に検査し、必要に応じて CODA AUDIO の純正部品と交換してください。

損傷したピンは絶対に使用しないでください。危険であり、事故やケガの原因となります。

注意事項

必須事項

- ・使用前と使用後にキャビネットの目視検査を必ず行うこと。
- ・12 カ月ごとにキャビネットの詳細な検査を行い、リギング金具および固定具に摩耗、破損、錆、位置のずれがないか確認すること。
- ・金属以外のパーツにたわみ（他のパーツとの位置のずれ）、錆による腐食、またはその他の損傷がないか検査すること。
- ・すべての「ピン」が正常に機能するか定期的に検査すること。
- ・すべての製品ラベル、表示、データラベルに紛失や破損がないか検査し、必要に応じて交換すること。
- ・スペアパーツは必ず CODA AUDIO 輸入代理店もしくはそれにつながる販売店から購入すること。
- ・アクセサリは適切に設計されたフライトケースに収納すること。
- ・CODA AUDIO のトランスポート用ドリーおよびソフトカバー、アクセサリを使用すること。

禁止事項

- ・使用前のシステムの目視検査を忘れないこと。
- ・使用後のシステムの目視検査を忘れないこと。
- ・すべてのピンが定位置にあり、正常に機能するか検査することを忘れないこと。
- ・CODA AUDIO 以外の交換パーツまたはアクセサリを使用しないこと。
- ・検査の際に固定具 / フィッティング金具を締めすぎないこと。
- ・輸送する際は各部が動かないようにパッキング（梱包）すること。
- ・システムのいかなる部分も不慣れな人間に扱わせないこと。
- ・システムのいかなる部分にもオーバーロード（過剰な負荷）をかけないこと。
- ・システムを使用する際は常に「セーフティーファースト（安全第一）」を忘れないこと。

年次検査：

年 1 回のキャビネットの検査は、3 つに分けて行う必要があります。

- 1) 金具および木造部の目視検査
- 2) すべての金具および木造部の物理的検査
- 3) すべてのコンポーネントおよび電子部品の音響検査

本書ではポイント 1 および 2 のみを扱います。

ポイント 1:すべてのキャビネットの目視検査を行う。目視検査に基づいて、注意が必要なキャビネットがわかるようにマークを付けます。

ポイント 2:すべてのキャビネットの物理的検査を行う。これにはすべての金具、固定具、フィッティング金具、および木造部の検査を含みます。

通常の条件下では、すべての試験が完了した後はキャビネットの清掃だけで十分です。

木造部：AiRAY および SC2-F/SCV-F の木製エンクロージャーはポリウレア樹脂で塗装されています。この材料は、キャビネットの損傷を防止するように特別に設計されています。塗装の擦り傷は、HAMMERITE DIRECT TO RUST METAL PAINT SMOOTH AEROSOL SDSHM106 BLACK で補修塗装できます（擦り傷の部分にカット綿で塗布します）。エンドユーザーによるキャビネットの再塗装はできません。ポリウレア樹脂塗装には特殊な塗装装置 / 技術が必要です。再塗装が必要な場合はメーカーへの返送が必要です。

金具：金具は、擦り傷を補修塗装すれば、全体の外観を良好に保つことができます。金具は粉体塗装されているため、木工塗料は使用しないでください。小さな擦り傷の補修にはペイントマーカーまたは油性マジックを使用し、大きな面積の再塗装には黒のスプレー塗料（RAL カラーコード：RAL9005）を使用してください。

高温、低温、過湿など、気候条件が厳しい場合、油（機械油）を軽く染み込ませたクロスですべての金具を軽く拭くと、金属パーツの酸化の影響を抑えるのに役立ちます。ただし、少しでも油分が残っていると取り扱いが難しくなるほか、手が油で汚れる原因になることに注意してください。油を染み込ませたクロスで金属パーツを拭く場合は、すべてのスタッフにその旨を知らせて、保護服の着用やキャビネット / フライングバーの慎重な取り扱いを促すことをお勧めします。塗料、オイル、または洗剤がキャビネットまたは金具 / アクセサリーの表面に残らないように、完全に拭き取ってください。

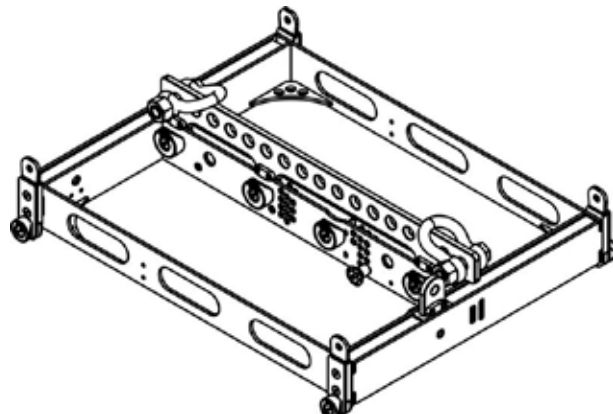


AiRAY および SC2-F/ SCV-F にはトランスポート用ソフトカバーが用意されています。輸送時および保管時には常にソフトカバーを使用することをお勧めします。衝突防止に役立つほか、ほこり、汚れ、悪天候から保護します。

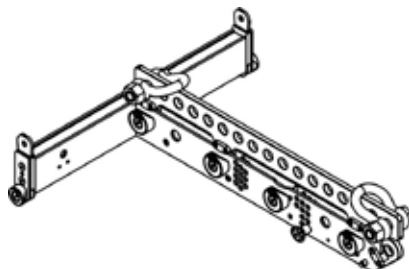
キャビネットおよび金具が濡れている場合、ソフトカバーを掛けて長時間放置してはなりません。自然乾燥が妨げられます。キャビネットが使用中に濡れた場合、なるべく早く乾燥させる必要があります。適切な通気をせずに24時間以上、濡れた状態で放置すると、酸化やカビが発生する原因となります。熱風による強制乾燥ではなく、なるべく早く自然乾燥させてください。これはフライトケースについても同様です。

乾燥したらシステムのパーツごとに目視検査を行い、必要に応じて油（機械油）を軽く染み込ませたクロスですべての金具を拭きます。

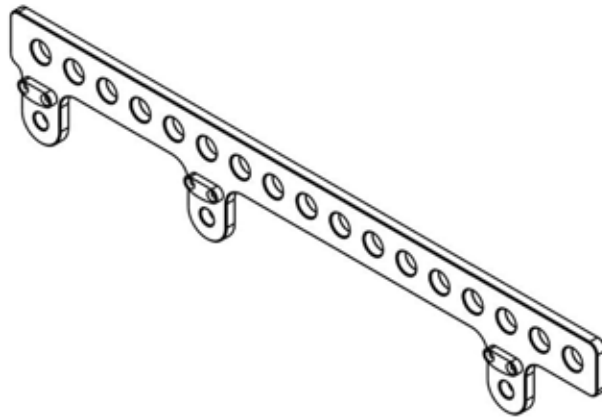
フライングバー / エクステンションバー / アクセサリー



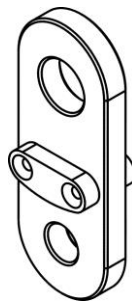
(図 14 **FR-AR** セット / AiRAY や ViRAY, SC2-F, SCV-F の組み合わせをフライングまたはグラウンドスタックするフレーム)



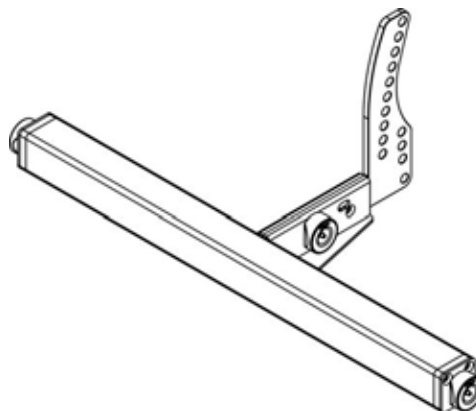
(図 15 **FRT-AR** セット / AiRAY や ViRAY のフライングフレーム)



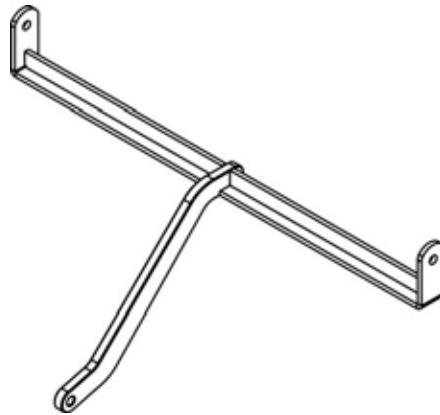
(図 16 **EXBAR AR** / FR-AR および FRT-AR のエクステンションバー)



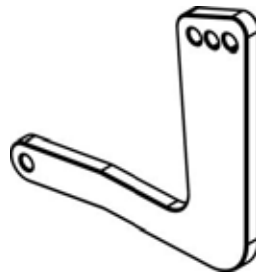
(図 17 **ADS** / FR-AR 用ピックポイントアダプター)



(図 18 **AGA** / AiRAY グランドスタックアダプター。
SC2-F/SCV-F の上に最大 6 台まで AiRAY をグランドスタックできる。)



(図 19 **AR-LINK** / SC2-F や SCV-F の下に 8 台までの AiRAY を接続可能。)



(図 20 **VR-AR-LINK** / AiRAY の下に最大 8 台までの ViRAY を接続可能。)

(図 14 ~ 20 は AiRAY システム用のフライングバー、エクステンションバーおよびアダプターとそれぞれの部品の名称です。)

図 14 ~ 20 は各種フライングバーおよびグランドスタック用金具です。本書では個々の使用方法は扱わず、基本的なメンテナンスについてのみお扱います。

フライングバー FR-AR、FRT-AR、EXBAR-TR、ADS の使用荷重 (WLL:ワーキングロードリミット) は 800kg です。

- ・ AGA の使用荷重 : 240kg(6 × AiRAY)
- ・ AR-LINK の使用荷重 : 320kg(8 × AiRAY)
- ・ VR-AR-LINK の使用荷重 : 200kg(8 × ViRAY)

注意：

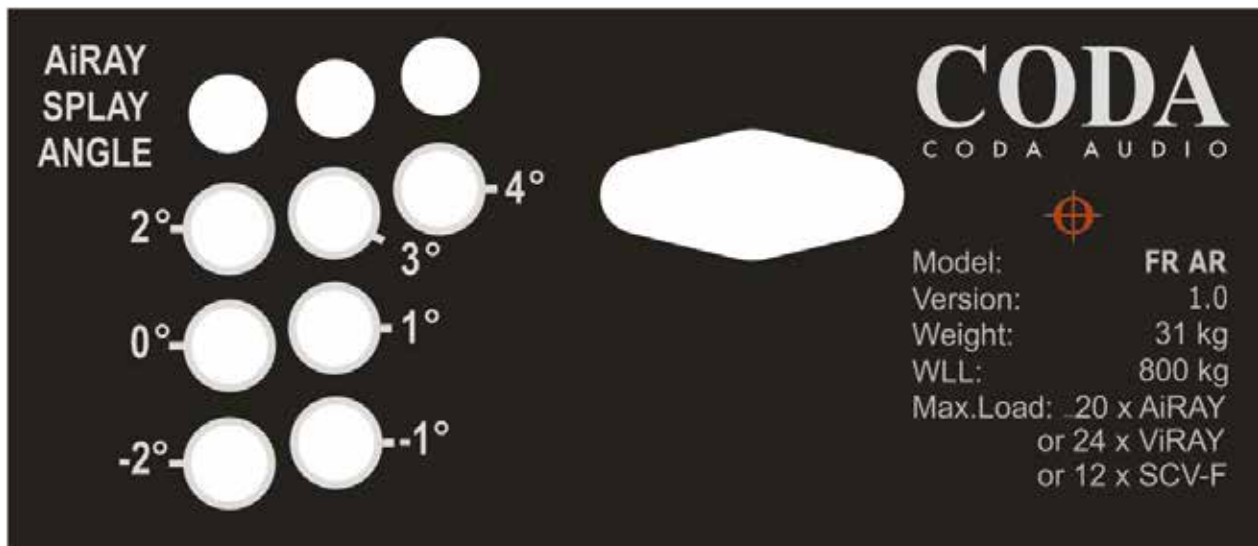
相応の訓練を受けた経験者しか扱ってはなりません。

CODA AUDIO およびヒビノインターサウンド株式会社は、本製品の使用または誤用について一切責任を負いません。

- ・使用荷重 (WLL) を超えてはなりません。
- ・衝撃荷重を加えてはなりません。
- ・製品コンポーネントの歪みまたは摩耗が目視できる場合は使用しないでください。

使用する前に CODA AUDIO が提供する Loading capacity 表(使用荷重を計算する Excel 形式の表)で必ず使用荷重 (WLL) を確認してください。

すべての AiRAY 用アクセサリには、以下の一般情報及び警告が表示されています。



(図 21 FR-AR アレイフレームに記載されている一般情報と警告)

AiRAY システムの場合、4 台の AiRAY キャビネットを運搬できる専用ドリーとソフトカバーが用意されており、これを使用して輸送することをお勧めします。ここで最も重要なポイントは、すべてのリギング装置の管理及び輸送を正しく行う必要があるということです。

正しく行わないと自己やケガの原因となります。当然、リギングシステムの寿命も短くなります。

全てのリギング金具は、定期的な目視検査に加え、12 か月ごとに詳細な検査及び証明試験（必要な場合）を行う必要があります。

この検査では、前述の手順とは別に以下の手順も行う必要があります。

「シャックル」付きのフライングバーの場合、地域や国によっては証明書が必要になります。詳しくは現地当局に確認してください。



EXBAR-AR と ADS を FR-AR や FRT-AR と連結する際は、すべての「大きな CODA-Pin」(図 22 参照) がロックの状態適切に使用されていることを確認してください。

ピンがロックされていない、または、正しくロックされていない状態で使用しないでください。



(図 22 **大きな CODA-Pin** EX-AR/ EXBAR-AR や ADS と連結するために FR-AR や FRT-AR で使用されるピン)

割りピンの使用箇所について、割りピンが使用され、所定の位置にあることを確認します。割りピンを使用しないと事故またはケガの原因となります。

チェック：システムを使用するたびに、これらのワッシャーおよび割りピンが所定の位置に使用されていることを確認します。

これらのパーツはいずれも専用設計ですので、損傷または紛失した場合は CODA AUDIO の交換部品のみを使用しなければなりません。そのまま使用する、あるいは純正部品以外を使用すると安全性が低下し、事故やケガの原因となります。フライングシステムのすべてのパーツを設計上の許容最大荷重以下で使用する事が極めて重要です。システムのいかなる部分にも仕様を超えた荷重をかけてはなりません。各システムの耐荷重仕様については、CODA AUDIO ウェブサイト (www.codaaudio.com) をご覧ください。システムの仕様が不明の場合は、CODA AUDIO 輸入代理店にお問い合わせください。

エクステンションバーなどフライングアクセサリはすべて、適切なフライトケースに収納して輸送しなければなりません。これらのパーツはハイグレード・スチール製で、通常は 10:1 のセーフティファクターで設計されていますが、使用、輸送、または保管時はパーツが破損しないように常に注意しなければなりません。これらのパーツは接続点および動作点が厳密に設計されており、正しく機能させるために必ず守る必要があります。パーツを硬い面に落としたり、目的外の用途に使用したりしてはなりません。システムのいかなる部分にも、ハンマーなどの工具は絶対に使用しないでください。何らかの理由で人の手より大きな力を加える必要がある場合は、ヘッド部分が金属製でない工具のみを使用してください。

システムのいかなる部分も誤用、過荷重、または何らかの応力が生じた場合、そのパーツおよび接続されていた可能性があるすべてのパーツを詳細に検査し、必要に応じて指定試験機関で荷重試験を受ける必要があります。

フライング金具はすべて高精度で設計されており、公差が最小限に抑えられているため、正確な位置合わせが極めて容易です。フライングバーとキャビネットの接続点は、そうした重要なポイントのひとつです。



(図 23 アレイフレームと AiRAY キャビネットの連結ポイント)

このポイントはフライングバーの底面にあるため、システムをセッティングする際、フライングバーを床に置くと当然、接続点が床に当たります。フライングバーを硬い面に落としたり、落とすような置き方をしないように注意してください。接続点に変形して取付不良が発生する原因となります。キャビネットおよびフライングシステムを検査する際、粘着テープ（電気工事用または断熱用）が貼り付けられている場合は忘れずに除去してください。残ったテープまたは粘着剤の除去は、システムの外観を最高の状態に保つだけでなく、粘着面へのほこりや汚れの付着防止にも役立ちます。手入れの行き届いたシステムは、汚れたシステムよりもはるかに見栄えがするものです。



CODA AUDIO のすべての溶接リギングアクセサリーには、購入時に図 24 の磁粉探傷検査報告書が個別に付属しています。

Report №		100-174/19.06.2015		MAGNETIC PARTCLE EXAMINATION	
1. Client		Coda Audio GmbH Hannover Germany, Boulevard der EU 6		Order No	678
2. PROJECT					
Project		Object		Item tested	Drawing №
FR AR		Serial No52532		fillet welds	750.1.28/01.103(1)
% welds tested	Surface condition		Diameter [mm]	Thickness [mm]	
100	as welded, flush		n/a		
Material	Heat Treatment		Type of welding	Type of welds	
Carbon steel	-		141	fillet	
Quality Level : EN ISO 5817 – Level C					
Acceptance Criteria : EN ISO 23278 – Level 2					
3. Procedure : EN ISO 17638, GQP 10.1.3					
Magnetization Type <input type="checkbox"/> Current magnetization <input checked="" type="checkbox"/> Yoke <input type="checkbox"/> Coil <input type="checkbox"/> Permanent magnet					
Equipment OMD Blacklight 230/12, ser.№11-114 (brand / model/ser №)			Current <input checked="" type="checkbox"/> AC <input type="checkbox"/> DC	Demagnetization <input type="checkbox"/> Yes <input checked="" type="checkbox"/> No	
Contrast paint (brand / type)					
Magnetic particles CRACK Marker /MR 76 F (brand / type)			<input type="checkbox"/> Black/wet	<input checked="" type="checkbox"/> Fluorescent	<input type="checkbox"/> Dry
Surface <input type="checkbox"/> Ground <input checked="" type="checkbox"/> Polished <input checked="" type="checkbox"/> As welded		Lighting <input type="checkbox"/> Natural <input checked="" type="checkbox"/> UV			
4. Technique					
Two continuous magnetization at 90deg. to each other were carried out according to EN ISO 17638, fg.4					
5. Examination results					
100% MT was carried out on all fillet welds on Serial No52532 No rejectable indications were noted. The quality of the inspected frame is in conformity with the requirement of EN ISO 5817-level C.					

NDT Technician	
Name: dipl.eng. Asen Asenov, EN 473 MT level 2	Place of examination: Sofia
Signature:	Date of examination: 19.06.2015

(図 24 FR-VR の磁粉探傷検査報告書)

用語集

フライングバー（フライングフレームとも呼ばれる）

スピーカーキャビネットの吊り下げに使用される金属製のフレーム。

金具

フライング / 吊り下げシステムの一部として使用される、キャビネットに備え付けのすべての金具。

固定具 / フィッティング金具

パーツ同士の固定に使用されるすべてのねじ、ボルト、ワッシャー、割りピン、およびシャックル。

ピン（クイックリリースピン または ピン&ボールとも呼ばれる）

キャビネット同士、あるいはキャビネットとフライングバー / ドリーの固定に使用される接続ピン。

CODA AUDIO 輸入代理店

ヒビノインターサウンド株式会社

〒108-0075 東京都港区港南 3-5-12

TEL:03-5783-3880 FAX:03-5783-3881

E-Mail:info@hibino-intersound.co.jp

<http://www.hibino-intersound.co.jp/>

CODA
C O D A A U D I O



HIBINO

<http://www.hibino-intersound.co.jp/>

ヒビノインターサウンド株式会社

〒108-0075 東京都港区港南3-5-12

TEL: 03-5783-3880 FAX: 03-5783-3881

E-mail: info@hibino-intersound.co.jp