



AREA A

4REA4 リモートコントローラー

A CONTROL 1



取扱説明書

安全上のご注意

■安全上のご注意

取扱説明書には、お使いになる方や他の人々への危害と財産の損害を未然に防ぎ、安全に正しくお使いいただくための、重要な内容を記載しています。次の内容をよく理解してから本文をお読みになり、記載事項をお守りください。また、お読みになった後は、いつでも見られる場所に大切に保管してください。

- 注意事項は危険や損害の大きさと切迫の程度を明示するために、誤った扱いをすると生じることが想定される内容を、次の定義のように「警告」「注意」の二つに区分しています。

 警告	この表示内容を見逃して誤った取り扱いをすると、死亡または重傷を負う可能性が想定される内容です。
 注意	この表示内容を見逃して誤った取り扱いをすると、傷害を負う可能性または物的損害が発生する可能性が想定される内容です。

警告

人が死亡または重傷を負う可能性が想定される内容です。

- 必ず PoE 受電 IEE802.3af で使用してください。異なる電源で使用すると火災や感電の原因となります。
- ツイストペアケーブルの上に重い物をのせたり、熱器具に近づけたり、無理に引っ張ったりしないでください。ケーブルが破損して火災や感電の原因となります。
- 濡れた手で、ケーブルの抜き差しをしないでください。感電の原因となります。
- 分解や改造は行わないでください。お客様が保守できる部品は、内部にはありません。分解や改造は保証期間内でも保証の対象外となるばかりでなく、火災や感電の原因となり危険です。
- 煙がでる、異臭がする、水や異物が入った、破損した等の異常が起きたときは、ただちに電源を外し修理を依頼してください。異常状態のまま使用すると、火災や感電の原因となります。

注意

人が傷害を負う可能性および物的損害が発生する
可能性が想定される内容です。

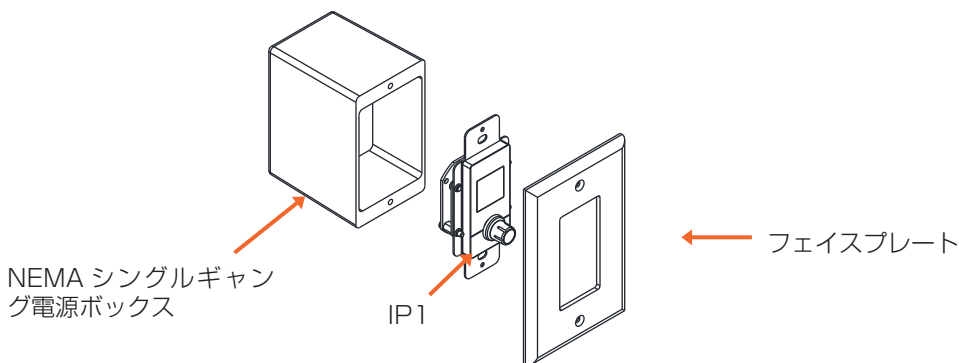
- 必要な電流容量を安全に供給できるよう、適切な電源回路を用意してください。
- 機器の重量に耐える強度を持った安定した場所に設置してください。落下によるけがや故障の原因となります。
- 以下のような場所には、設置しないでください。火災や故障の原因となります。
直射日光のあたる場所 / 極度の低温又は高温の場所 / 湿気の多い場所 / ほこりの多い場所 / 振動の多い場所
- 通気性の良い場所に設置し、機器の吸気口や排気口は絶対に塞がないでください。熱がこもって、火災や故障の原因となります。
- 機器の移動は、ケーブルを全て外した上で行ってください。けがやケーブルの破損の原因となります。
- 他の機器との接続は、機器の電源を全て切ってから行ってください。また、電源を入れたり切ったりする前に、各機器の音量を最小にしてください。突然大きな音が出て聴覚障害や機器の破損の原因となります。
- スピーカーの破損を防ぐため、電源を入れるときは最初にこの機器の電源を入れてください。また、電源を切るときは一番最後に電源を切ってください。
- ケーブルの配線は、電源を切ってから 10 秒以上たった後で行ってください。また、ツイストペアケーブルがシャーシや他のケーブルとショートしないよう十分注意してください。感電や故障の原因となります。
- 大きな音量に連続してさらされると、聴覚障害の原因となります。音量の設定は慎重に行ってください。
- 落雷の恐れがあるときは、ケーブルを取り外してください。火災や感電、故障の原因となります。

A CONTROL 1 の取り付けに関する注意事項

A CONTROL 1 は、DiGiCo A Control リモートコントローラーシリーズの製品です。
EU モデルと US モデルがあり、本製品は「US モデル」です。

リモートコントローラーの取り付け

このモデルは、奥行き 25 mm 以上の米国標準シングルギャング電源ボックス（NEMA WD-6 規格）に適合し、Leviton Decora および互換フェイスプレートに対応しています。ねじの仕様および取り付けについては、フェイスプレートまたは電源ボックスの取扱説明書を参照してください。



ⓘ この製品の取り付けは必ず有資格者が行ってください。

接続と設定

AC1 は、ミキシングシステムに接続するための PoE 対応の Fast Ethernet ネットワークポートを備えています。

ⓘ 最大ケーブル長は 100 m です。CAT5 以上の STP（シールドツイストペア）ケーブルを使用してください。

工場出荷時のネットワーク設定は次のとおりです。

ユニット名	A CONTROL 1
DHCP	OFF
IP アドレス	192.168.1.74
サブネットマスク	255.255.255.0
ゲートウェイ	192.168.1.254

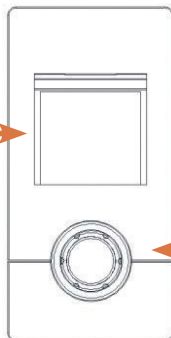
複数の AC リモートコントローラーを同じネットワークに接続する場合、各ユニットが固有の名前と IP アドレスが、事前に確認してください。

- ① メイン基板上のジャンパーリンクにより、工場出荷時のネットワークセットにリセットできます。リセットするには、リンクを 10 秒間ショートしながらユニットの電源を入れます。
- ① AC1 の接続、ネットワーク設定、プログラミングの詳細は、『AC1 スタートアップガイド』および『4REA4 リファレンスガイド』（<http://www.digico.biz> からダウンロード可能）を参照してください。

前面パネル

液晶ディスプレイ

選択されたチャンネルまたは出力ミックスに関する情報を表示するカラーディスプレイです。ソースセクターまたはシーン選択機能が AC1 にアサインされている場合、ロータリーエンコーダーを押すとソースまたはシーンリストが表示されます。



ロータリーエンコーダー

アサイン可能なデュアル機能ロータリーコントロールです。押して回すことで補助機能（パンなど）を一時的に操作するか、押すことでソース選択またはシーン選択機能呼び出すことができます。

アサイン可能な機能は入力レベル、ミックスレベル、CG レベル、AUX センドレベル、FX センドレベル、マトリクスセンドレベル、ソースセクター（レベル+ソース）、パン、シーン選択です。

技術仕様

ネットワーク	Fast Ethernet (100 Mbps)
PoE	802.3af
最大消費電力	2.5 W
動作温度範囲	0° C ~ 35° C

MEMO

A series of 20 horizontal dashed lines for writing.



Handwriting practice area consisting of 20 horizontal dashed lines.



ヒビノインターサウンド株式会社

〒108-0075 東京都港区港南3-5-12 TEL: 03-5783-3880 FAX: 03-5783-3881
E-mail: info@hibino-intersound.co.jp <https://www.hibino-intersound.co.jp/>

●商品写真やイラストは、実際の商品と一部異なる場合があります。●掲載内容は発行時のもので、予告なく変更されることがあります。変更により発生したいかなる損害に対しても、弊社は責任を負いかねます。●記載されている商品名、会社名等は各社の登録商標、または商標です。