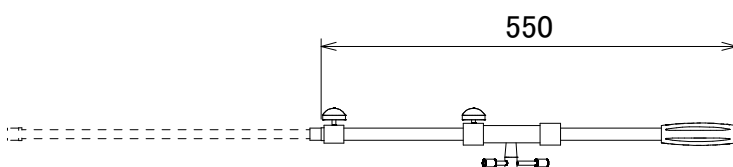
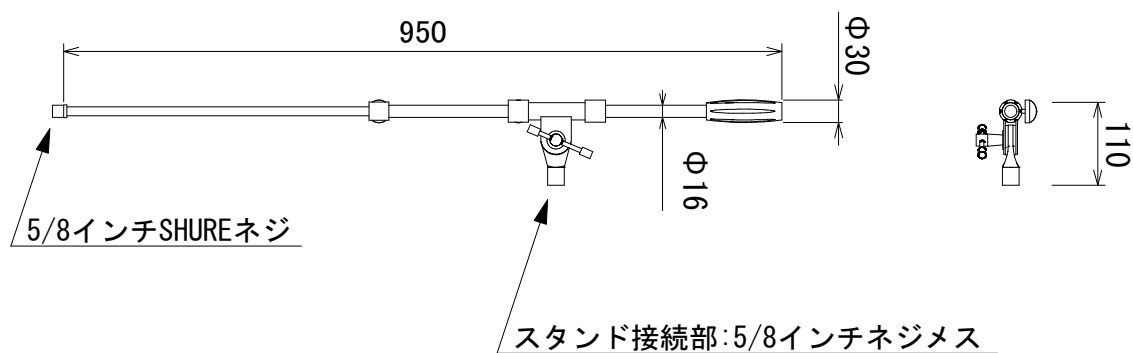


仕様

形式	マイクロホンスタンド用ブームアーム
先端ネジ径	5/8インチネジ(SHUREピッチ)
材質	ブーム・カウンターウェイト: 金属、ノブ: プラスチック
寸法	ブーム長: 約550~950mm 高さ: 約110mm(突起物は含まない)
質量	約1.0Kg (カウンターウェイト: 約220gを含む)
色	黒(艶消し)
付属品	ネジ変換アダプター(5/8インチSHURE→3/8インチAKG)x1



(単位: mm)

※仕様及び外観は予告なく変更されることがあります。
また、同一商品でも若干の個体差があることがあります。ご了承ください。

NOTE			TITLE KAKASHI Professional Stands ブームアーム BM2			
PAPER SIZE	SCALE	DATE	DESIGN	DRAWN	CHECK	DRAWING NO.
A4	1/10	2019/12		A. Suzuki		