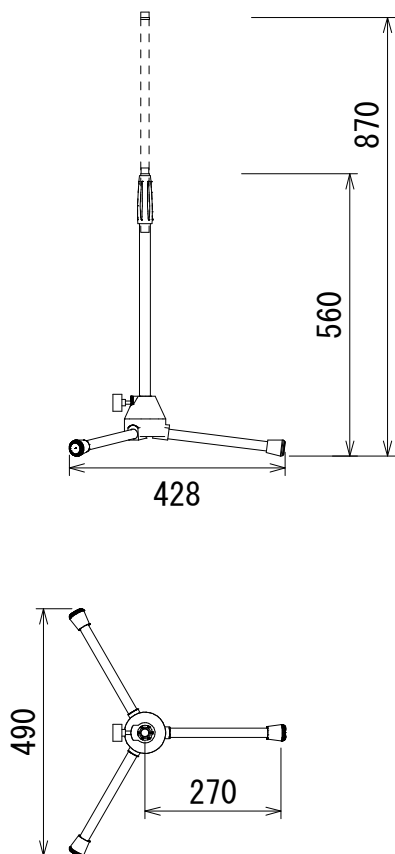
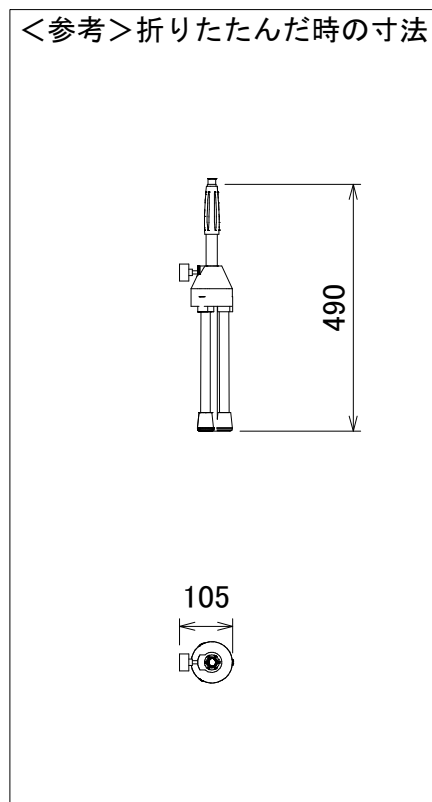


仕様

| | |
|-------|--|
| 形式 | 三脚マイクロホンスタンド |
| 先端ネジ径 | 5/8インチネジ (SHUREピッチ) |
| 材質 | シャフト・クランプ・脚部：金属、フットキャップ：ラバー、ノブ：プラスチック、ブッシング：PVC |
| 寸法 | 使用時：490mm (W)、560~870mm (H)、428mm (D) スタンド軸中心から脚先端までの距離 約270mm 縮長：約490mm |
| 質量 | 約1.9Kg |
| 色 | 黒（艶消し） |
| 付属品 | ネジ変換アダプター (5/8インチSHURE→3/8インチAKG) x1 |



<参考> 折りたたんだ時の寸法



(単位：mm)

※仕様及び外観は予告なく変更されることがあります。
また、同一商品でも若干の個体差があることがあります。ご了承ください。

| | | | | | | |
|------------|-------|---------|--|-----------|-------|-------------|
| NOTE | | | TITLE KAKASHI Professional Stands 三脚ストレートスタンド ST | | | |
| PAPER SIZE | SCALE | DATE | DESIGN | DRAWN | CHECK | DRAWING NO. |
| A4 | 1/15 | 2019/12 | | A. Suzuki | | |