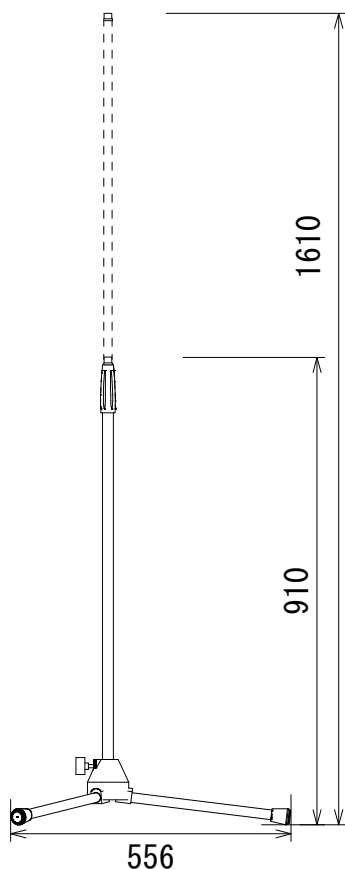
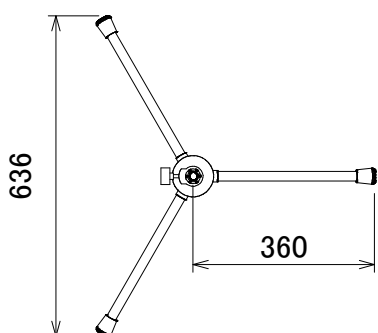
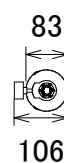
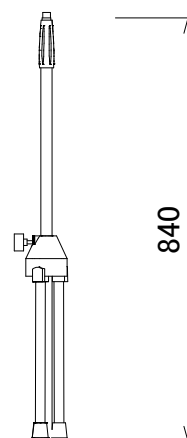


仕様

形式	三脚マイクロホンスタンド
先端ネジ径	5/8インチネジ(SHUREピッチ)
材質	シャフト・クラッチ・脚部: 金属、フットキャップ: ラバー、ノブ: プラスチック、ブッシング: PVC
寸法	使用時: 636mm(W)、910~1610mm(H)、556mm(D) スタンド軸から脚先端まで距離 約360mm 縮長: 840mm
質量	約2.4Kg
色	黒(艶消し)
付属品	ネジ変換アダプター(5/8インチSHURE→3/8インチAKG)x1



<参考> 折りたたんだ時の寸法



(単位: mm)

※仕様及び外観は予告なく変更されることがあります。
また、同一商品でも若干の個体差があることがあります。ご了承ください。

NOTE			TITLE KAKASHI Professional Stands 三脚ストレートスタンド TT			
PAPER SIZE	SCALE	DATE	DESIGN	DRAWN	CHECK	DRAWING NO.
A4	1/15	2019/12		A. Suzuki		