



## 4098 取扱説明書

- ▼ ゲースネック・マイクロホン
- ▼ マイクロホン・ベース
- ▼ フロアスタンド



### 対象型番

- 4098-DL-G (ゲースネック・マイク)
- 4098-DL-D (ゲースネックマイク・ベースセット)
- DM6000 (マイクロホン・ベース) ■ 4098-DL-F (フロアスタンド)

このたびは DPA Microphones 製品をお買い求めいただき、誠にありがとうございます。ご使用いただく前に必ず本書をお読みいただき、内容をよくご理解された上で正しくお使いください。またお読みになったあとは、保証書と一緒にいつでも見られるところに保管してください。

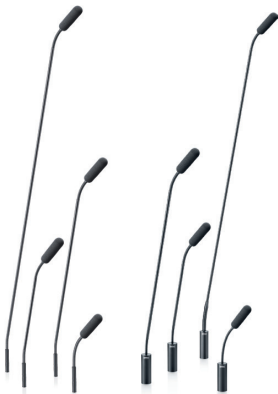
## ■本書について

本書では、4098 ガースネック・マイクロホンとマイクベース、フロアスタンドについて説明しています。セット製品をご購入の場合は、該当する製品の項を参照してください。

型番	付属品
4098-DL-G (ガースネック・マイク)	ウインドスクリーン (DUA0580)
4098-DL-D (ガースネック・ベースセット)	ウインドスクリーン (DUA0580)、マイクロホン・ベース (DM6000)、ロックングリング
4098-DL-F (フロアスタンド)	ウインドスクリーン (DUA0580) フロアベース (DUA0250)、スタンド用ポール (DUA0600)、スィベルジョイント (SJS4001)
DM6000	ロックングリング

### ▼ガースネック・マイクロホン 4 ページ～

4098-DL-G



フロアスタンド付属ガースネック▶  
・マイクロホン

4098-DL-F

マイクロホンについて

4 ページ～

フロアスタンドについて

12 ページ～



## ■目次

■ 4098-DL-G グースネック・マイクロホン .....	4
● XLR コネクターモデル .....	4
製品ラインナップ・寸法図	
● MicroDot コネクターモデル.....	5
製品ラインナップ・寸法図	
●仕様・指向特性図・周波数特性図・カバーエリア .....	6
■ DM6000 マイクロホン・ベース.....	8
●製品ラインナップ	
●対応製品	
●机や壁、天井への固定方法	
●マイクロホンの取付方法	
■ 4098-DL-F フロアスタンド.....	12
●スイベルジョイント・スタンド用ポール・フロアベース	
●設置方法	
■ 別売アクセサリ .....	14
■ ワイヤレス対応.....	16

### ▼マイクロホン・ベース

DM6000

8 ページ～



### ▶マイクロホンベース付属 グースネック・マイクロホン

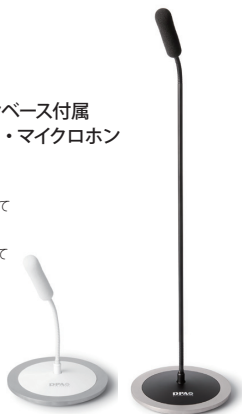
4098-DL-D

マイクロホンについて

4 ページ～

マイクベースについて

8 ページ～



## 4098-DL-G グースネック・マイクロホン

4098-DL-G XLR コネクターモデル

### ■製品ラインナップ

黒	白	グースネック部	全長
4098-DL-G-B01-015	4098-DL-G-W01-015	全体	約 181mm
4098-DL-G-B01-030	4098-DL-G-W01-030	上下	約 297mm
4098-DL-G-B01-045	4098-DL-G-W01-045	上下	約 446mm
4098-DL-G-B01-075		上下	約 74.8cm
4098-DL-G-B01-120		上下	約 119.5cm

### ■寸法図



#### ●パーツ型番

DUA0580B (黒)

DUA0580W (白)

ウインドスクリーン

※同色 5 個組



4098-DL-G

MicroDot コネクターモデル

## ■製品ラインナップ

黒	白	グースネック部	全長
4098-DL-G-B00-015	4098-DL-G-W00-015	全体	約 141mm
4098-DL-G-B00-030	4098-DL-G-W00-030	上下	約 258mm
4098-DL-G-B00-045	4098-DL-G-W00-045	上下	約 408mm
4098-DL-G-B00-075		上下	約 75cm
4098-DL-G-B00-120		上下	約 120cm

## ■寸法図



## ●パーツ型番

DUA0580B (黒)

DUA0580W (白)

ウインドスクリーン

※同色 5 個組

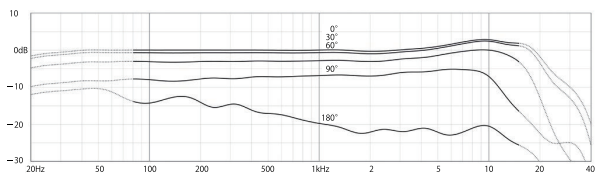


## 4098-DL-G ゲースネック・マイクロホン

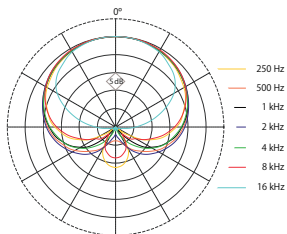
### ■仕様

	XLR コネクターモデル	MicroDot コネクターモデル
指向特性	超単一指向性	
カートリッジ	プリポラライズド・コンデンサー型	
周波数特性	20Hz ~ 20kHz	
周波数特性 (± 2dB, 20cm)	100Hz ~ 15kHz, 3dBソフトブ ースト @8 ~ 15kHz, HPF: 80Hz	80Hz ~ 15kHz, 3dBソフト ブースト @8 ~ 15kHz
感度 (± 3dB@1kHz)	- 36dB re. 1V/Pa	
等価雑音レベル (Aウェイト)	23dB(A)	
全高調波歪 (THD)	1% 以下 (125dB SPL)	
ダイナミックレンジ	102dB	
最大音圧レベル	135dB	
出力インピーダンス	100 Ω	30 ~ 40 Ω (MicroDot) 100 Ω (DAD6001 使用時)
最小負荷インピーダンス	2k Ω	
電源	ファンタム 48V ± 4V	5V ~ 50V(ワイヤレス用変換ア ダプター使用時)またはファンタ ム 48V ± 4V(DAD6001 使用時)
消費電力	3.5mA	1.5mA(MicroDot) 3.5mA(DAD6001 使用時)
コネクター	XLR3 ピン	MicroDot
色	黒または白	黒または白
質量	015: 約 76g 030: 約 82g 045: 約 90g 075: 約 120g 120: 約 140g	015: 約 11g 030: 約 18g 045: 約 26g 075: 約 60g 120: 約 70g
マイクヘッド径	5.6mm	
寸法	4 ページ参照	5 ページ参照
動作温度	- 40°C ~ +45°C	
相対湿度	最大 90%	

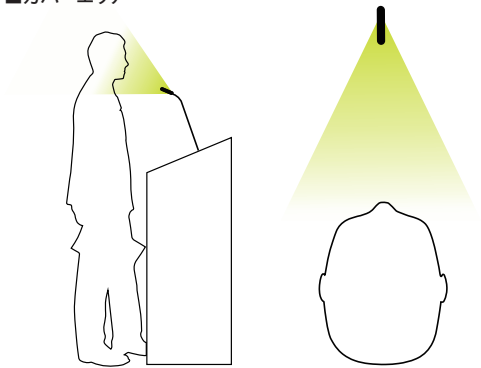
## ■周波数特性図



## ■指向特性図



## ■カバーエリア



## DM6000

## ■製品ラインナップ

コネクター	色：黒	色：白
MicroDot	DM6000-BM	DM6000-WM
XLR	DM6000-BX	DM6000-WX
先バラ	DM6000-BU	DM6000-WU

## ■対応製品

- ・ 4098-DL-G-B00-015 (黒) /4098-DL-G-B00-015 (白)
- ・ 4098-DL-G-B00-030 (黒) /4098-DL-G-B00-030 (白)
- ・ 4098-DL-G-B00-045 (黒) /4098-DL-G-B00-045 (白)

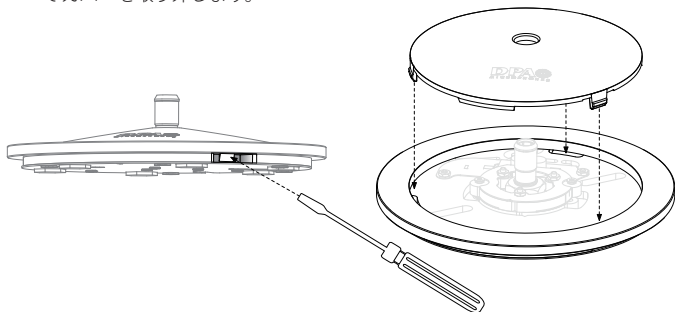
## ■仕様

型番 (色)	DM6000-BX (黒) DM6000-WX (白)	DM6000-BM (黒) DM6000-WM (白)	DM6000-BU (黒) DM6000-WU (白)
コネクター	XLR3 ピン (オス)	MicroDot	先バラ
ケーブル長	約 1.75m	約 1.73m	約 1.75m
電源	ファンタム 48V ± 4V	5V ~ 50V ※ワイヤレス用変換アダ プター使用時	ファンタム 48V ± 4V
寸法	φ 110 × H14.8mm ※除コネクター、除突起部		
質量	約 354g ※含ケーブル	約 308g ※含ケーブル	約 324g ※含ケーブル
付属品	ロッキングリング× 1	ロッキングリング× 1	ロッキングリング× 1

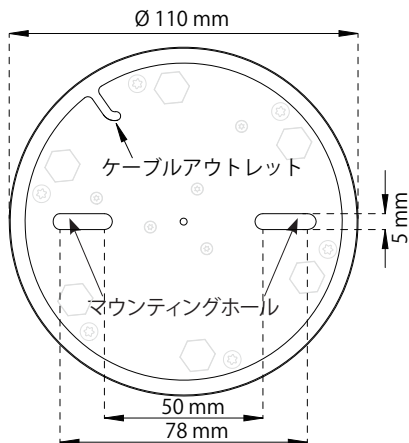


## ■机や壁、天井への固定方法

- ① 本体側面にあるポイントのいずれかに、マイナスドライバーなどを差し込んでカバーを取り外します。



- ② ベースにある2箇所のマウンティングホールを利用してネジ（別売）で固定します。



- ③ カバーを戻して、カチッと音がするまでしっかりはめ込みます。

## DM6000 マイクロホン・ベース

### ■マイクロホンの固定方法

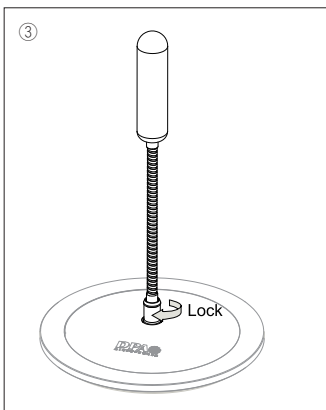
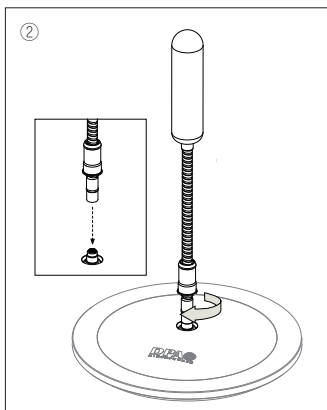
① 4098 グースネック・マイクロホンのブーム部分にロッキングリング\*があることを確認します。

※ セットモデル (4098-DL-D) の場合、出荷時にマイクロホンのブーム部分ヘリングが装着されています。

※ マイクロホンとベースをそれぞれ単品でご購入いただいている場合は、マイクロホン・ベースのパッケージに同梱されているロッキングリングをご使用ください。

② 4098 グースネック・マイクロホンをベースに固定します。

③ MicroDot コネクター部の上にロッキングリングをかぶせ、矢印の方向に回して固定します。



※ ロッキングリングは、運用中にブームを動かすことでブーム本体が回転し、MicroDot コネクターが外れてしまうことを防ぎます。必ず装着してご使用ください。

※ ロッキングリングを固定する前に、カバーがきちんと固定されているか確認してください。固定が不十分の場合、ロッキングリングが正しく動作しない可能性があります。

天井への設置例→



机への設置例↓



## フロアスタンド

以下の3製品を組みあわせて、フロアスタンドモデルとしてご使用いただけます。

### ▼スィベルジョイント

型番：SJS4001

シングルタイプ



型番：SJT4001

ツインタイプ ※ 4098-DL-G × 2 本装着可能



### ▼スタンド用ポール

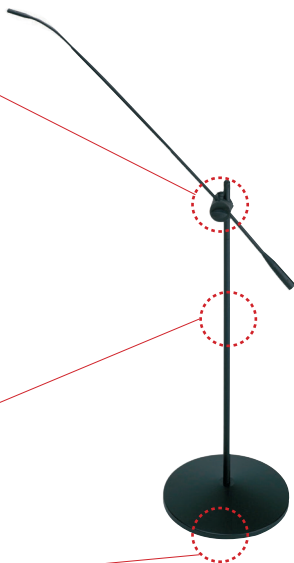
型番：DUA0600

全長 600mm

### ▼フロアベース

型番：DUA0250

直径 250mm、質量約 2.2kg



※「4098-DL-F-B0-120」は、  
・グースネックマイク  
（4098-DL-G-B01-120）  
・フロアベース（DUA0250）  
・スタンド用ポール（DUA0600）  
・スィベルジョイント（SJS4001）  
の4点を含むセットモデルです。

## ■設置方法

- ①フロアベースにスタンド用ポールを取り付けます。
- ②スィベルジョイントのつまみを緩めてスタンド用ポールに差し込み、位置を決定したら締めて固定します。
- ③スィベルジョイントのつまみを調整し、グースネックマイクを取り付けます。位置が決定したらつまみを回して固定します。



### Hint!

フロアベース「DUA0250」は、ショックマウント構造を採用しています。スタンド用ポール「DUA0600」設置後にポールの揺れが気になる場合は、フロアベース裏面のナットを締めることで若干揺れを抑えることができます。

### Hint!

スタンド用ポール「DUA0600」は先端のカバーを外して、複数のDUA0600を連結することができます。



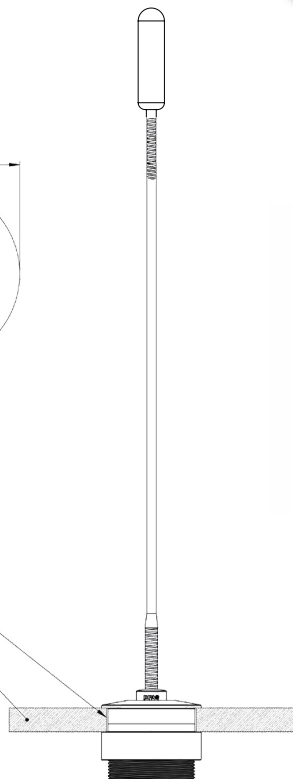
## TSM4001

テーブルショックマウント  
XLR3 ピンコネクター



開口サイズ:  $\phi 57\text{mm} \pm 2\text{mm}$

テーブル厚: 8~38mm



▲使用例  
※マイクは別売です。

CM2218B00 (黒, 1.8m)  
 CM2250B00 (黒, 5m)  
 CM22100B00 (黒, 10m)  
 CM22200B00 (黒, 20m)

MicroDot 延長ケーブル  
 φ 2.2mm

CM2250W00 (白, 5m)  
 CM22100W00 (白, 10m)  
 CM22200W00 (白, 20m)



DAO4010 (黒, 10m)  
 DAO4020 (黒, 20m)

XLR 延長ケーブル



DUA0580B (黒)  
 DUA0580W (白)

4098-DL-G 用ウインドスクリーン  
 同色 5 個組



CMX2218B00

MicroDot 延長ケーブル



DAD6001-BC

MicroDot → XLR 変換アダプター



## ■ワイヤレス対応

4098-DL-G グースネック・マイクは MicroDot コネクタを採用しています。以下の変換アダプターを組み合わせることで、SENNHEISER (ゼンハイザー)、SONY (ソニー)、Shure (シュア) など各社のワイヤレスシステムに対応します。

### DAD6010

\*MicroDot→TA4F

Beyerdynamic, Shure, TOA 対応



### DAD6033

\*MicroDot→4pin Hirose

audio-technica 対応



### DAD6003

\*MicroDot→3pin Lemo

Sennheiser, Trantec, Wisycom 対応



### DAD6008

\*MicroDot→4pin Hirose

Sony 対応



ここに掲載されているアダプターは製品の一部分です。そのほかの製品については、HP からご確認ください。

[https://www.hibino-intersound.co.jp/dpa\\_microphones/1842.html](https://www.hibino-intersound.co.jp/dpa_microphones/1842.html)



- 商品写真やイラストは、実際の商品と一部異なる場合があります。
- 掲載内容は発行時のもので、予告なく変更されることがあります。変更により発生したいかなる損害に対しても、弊社は責任を負いかねます。
- 記載されている商品名、会社名等は各社の登録商標、または商標です。

**HIBINO**

ヒビノインターサウンド株式会社

〒108-0075 東京都港区港南3-5-12

TEL: 03-5783-3880 FAX: 03-5783-3881

<https://www.hibino-intersound.co.jp/>

E-mail: [info@hibino-intersound.co.jp](mailto:info@hibino-intersound.co.jp)

2019年11月版