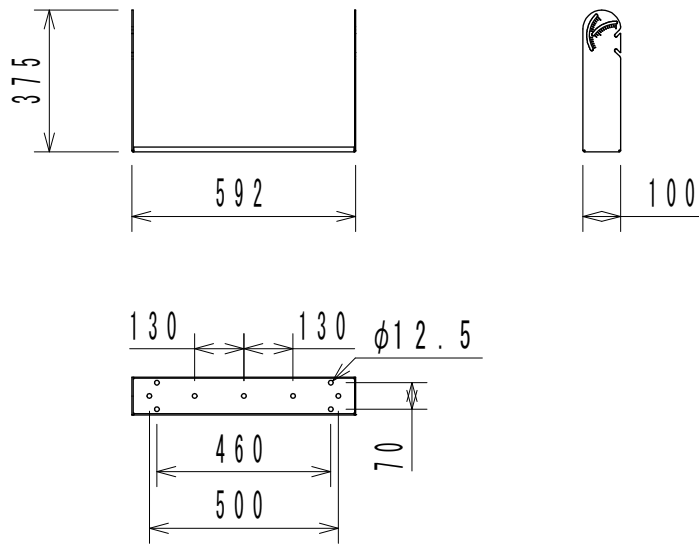


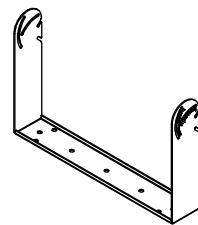
仕様

形式	U12i 用天吊り金具
接続金具	製品に含む (ネジ同梱)
材質	金属
仕上げ	塗装 標準: 黒
寸法	592 (W) × 375 (H) × 100 (D) mm (突起部含まず)
重量	約 0.5 kg



(単位: mm)

参考イメージ



仕様および外観は予告なく変更されることがありますので、ご了承ください。

NOTE ⊕			TITLE CODA AUDIO U12i 用天吊り金具 AU12i			
PAPER SIZE A4	SCALE 1/20	DATE 2020.5	DESIGN	DRAWN Kojima Shohei	CHECK	DRAWING NO.