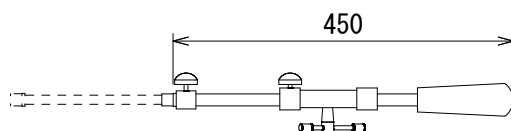
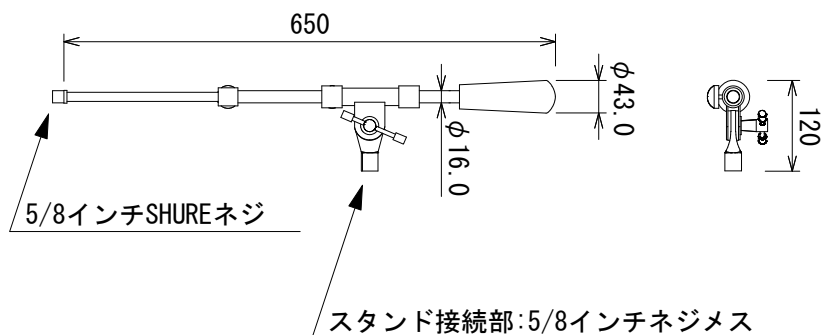


仕様

形式	マイクロホンスタンド用ブームアーム
先端ネジ径	5/8インチネジ (SHUREピッチ)
材質	ブーム: 金属、カウンターウェイト: 鉛、ノブ: プラスチック
色	黒(艶消し)
寸法	ブーム長: 約450~650mm 高さ: 約120mm (除突起部)
質量	約1.75Kg (カウンターウェイト: 約1Kgを含む)
付属品	ネジ変換アダプター (5/8インチSHURE→3/8インチAKG) × 1



(単位: mm)

●仕様及び外観は予告なく変更されることがあります。
また、同一商品でも若干の個体差があることがあります。ご了承ください。

NOTE			TITLE KAKASHI Professional Stands ヘビーウェイトブームアーム BM2s-HW			
PAPER SIZE	SCALE	DATE	DESIGN	DRAWN	CHECK	DRAWING NO.
A4	1/10	2020/3		A. Suzuki		