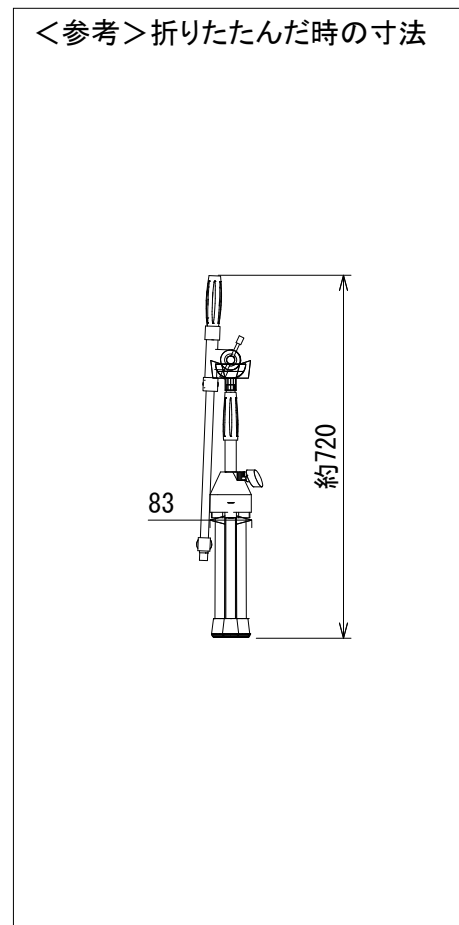
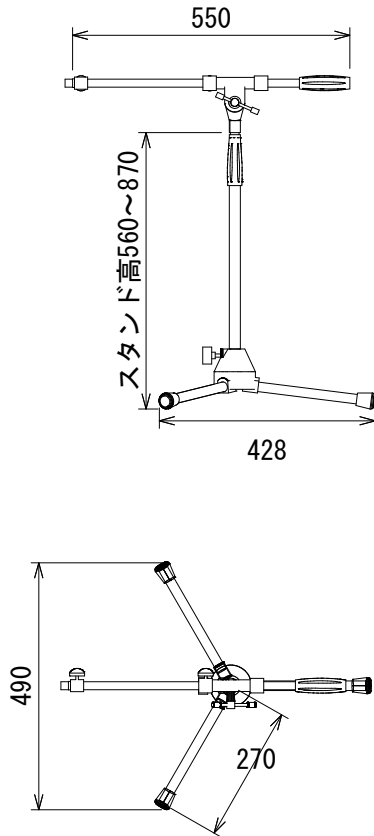


仕様

形式	三脚ブームスタンド
先端ネジ径	5/8インチネジ (SHUREピッチ)
材質	シャフト・クランプ・ブーム・カウンターウェイト: 金属、フットキャップ: ラバー、ノブ: プラスチック、ブッシング: PVC
寸法	使用時: 490mm (W)、560~870mm (H)、428mm (D) ブームの長さ: 550~950mm スタンド軸から脚先端まで距離 約270mm 縮長: 約720mm (折りたたんだ時の寸法)
質量	約2.9Kg
色	黒 (艶消し)
付属品	ネジ変換アダプター (5/8インチSHURE→3/8インチAKG) x1

<参考> 折りたたんだ時の寸法



(単位: mm)

※仕様及び外観は予告なく変更されることがあります。
また、同一商品でも若干の個体差があることがあります。ご了承ください。

NOTE			TITLE KAKASHI Professional Stands ショートブームスタンド ST-BM2			
PAPER SIZE	SCALE	DATE	DESIGN	DRAWN	CHECK	DRAWING NO.
A4	1/15	2020/7		A. Suzuki		