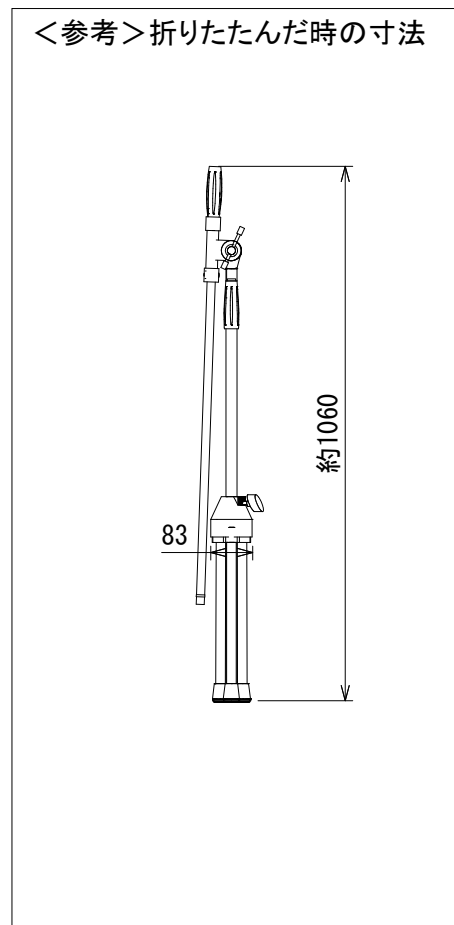
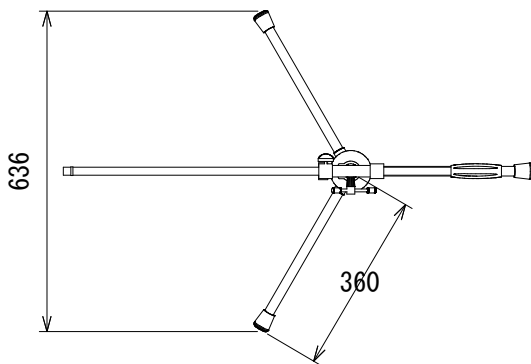
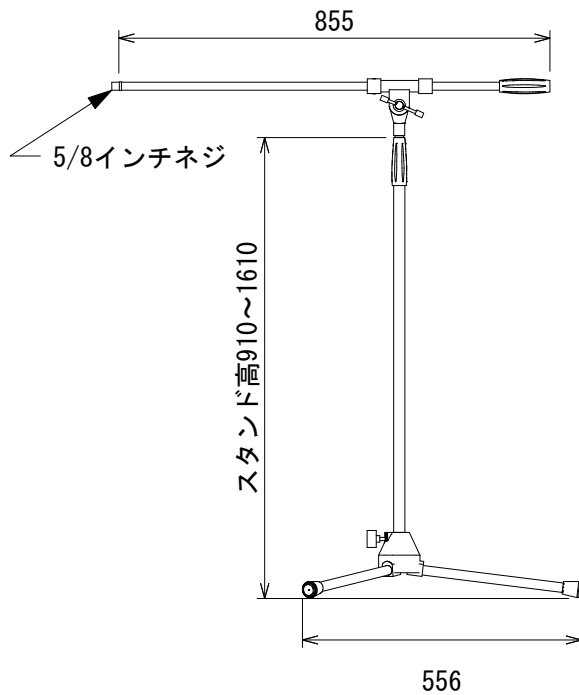


仕様

形式	三脚ブームスタンド
先端ネジ径	5/8インチネジ (SHURE ピッチ)
材質	シャフト・クランチ・ブーム・カウンターウェイト: 金属、フットキャップ: ラバー、ノブ: プラスチック、ブッシング: PVC
寸法	使用時: 636mm (W)、910~1610mm (H)、556mm (D) ブームの長さ: 855mm スタンド軸から脚先端まで距離 約360mm 縮長: 約1060mm (折りたたんだ時の寸法)
質量	約3.5Kg
色	黒 (艶消し)
付属品	ネジ変換アダプター (5/8インチSHURE→3/8インチAKG) x1



(単位: mm)

●仕様及び外観は予告なく変更されることがあります。  
また、同一商品でも若干の個体差があることがあります。ご了承ください。

NOTE			TITLE KAKASHI Professional Stands 三脚ブームスタンド TT-BM1			
PAPER SIZE	SCALE	DATE	DESIGN	DRAWN	CHECK	DRAWING NO.
A4	1/15	2020.7		A. Suzuki		