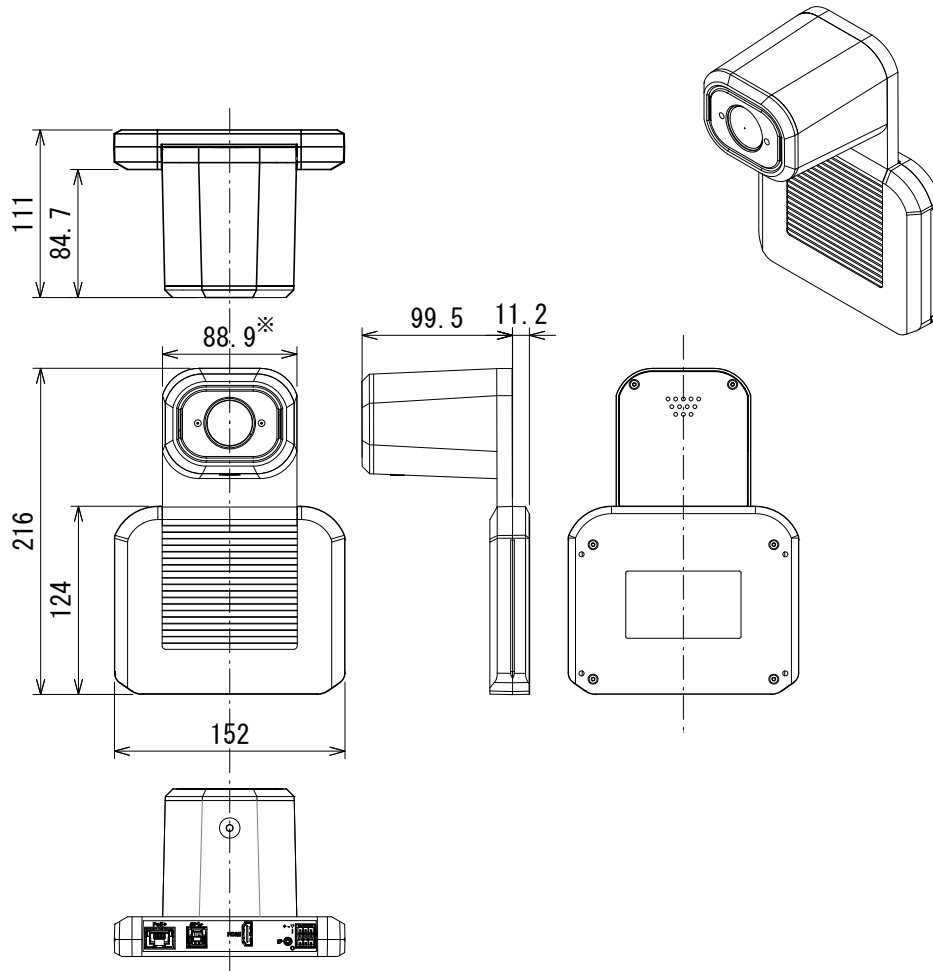


仕様

型番	CAM-IS30-B(黒)、CAM-IS30-W(白)
イメージセンサータイプ	1/2.5裏面照射型Exmor R CMOSセンサー、8.51メガピクセル(4K)
最大解像度	1080p/30fps
手動チルト	-0° ~+30°
ズーム	30倍(20倍光学ズーム+1.5倍Intelliズーム)
画素数	8.51メガピクセル(8.57トータルMP)
水平視野角	70.2° (Wide端)~4.1° (Tele端)
最小照度	1.6lux(100lux以上推奨)
カメラタイプ	固定(オートトラッキング機能搭載)
フォーカスシステム	オート、マニュアル
ゲイン	オート、マニュアル
反転機能	あり
ホワイトバランス	オート、マニュアル、ワンプッシュ
リモート制御	Telnet、ワイヤレスリモコン、Webインターフェース
電源供給	PoE+
動作/保管温度	0°C~40°C
動作/保管湿度	20%~80% RH(結露なきこと)
寸法(W×H×D)	152×216×111mm
質量	1.7kg
付属品	壁面取付金具一式(カメラと同色)×1、ケーブルカバー(カメラと同色)×1、USB 3.0ケーブル(1.8m、Type A-B)×1、PoE+パワーインジェクター×1、ワイヤレスリモコン×1、Cat-5eケーブル(1m)×1

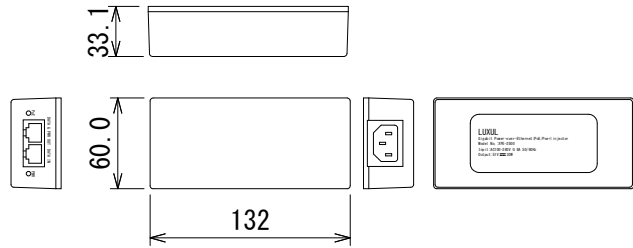


※ センター振り分け

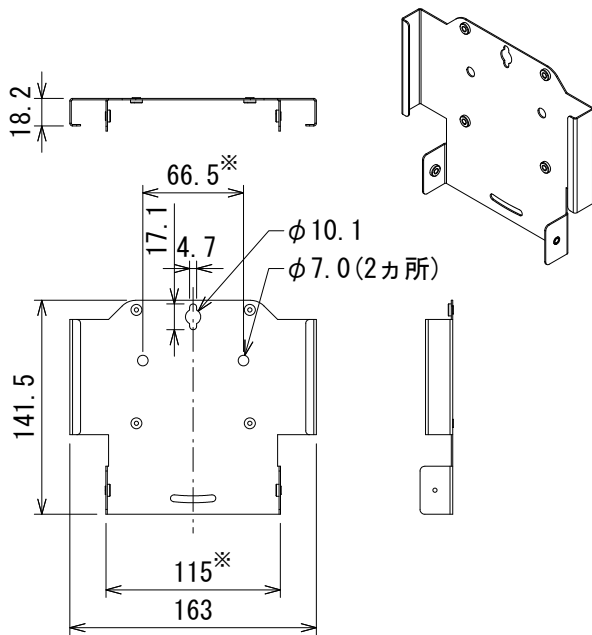
(単位 : mm)

※仕様及び外観は予告なく変更されることがあります。
また、同一商品でも若干の個体差があることがあります。ご了承ください。

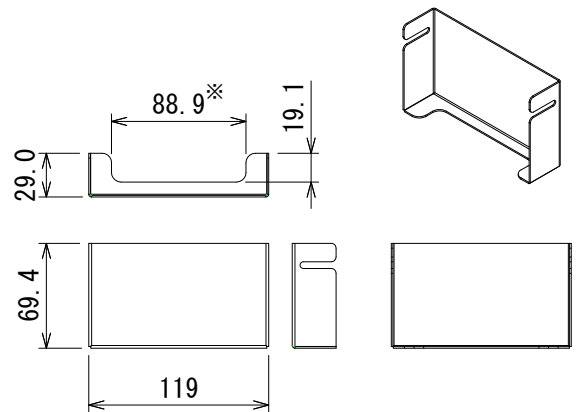
NOTE			TITLE			
			Vaddio オートフレーミング機能搭載ePTZカメラ CAM-IS30-B、CAM-IS30-W			
PAPER SIZE	SCALE	DATE	DESIGN	DRAWN	CHECK	DRAWING NO.
A4	1/5	21.10.		N. Sasaki		



PoE+パワーインジェクター 質量:258g



壁面取付金具一式 質量:105g



ケーブルカバー 質量:191g

※ センター振り分け

(単位: mm)

※仕様及び外観は予告なく変更されることがあります。
また、同一商品でも若干の個体差があることがあります。ご了承ください。

NOTE			TITLE			
			Vaddio			
			高性能オートフレーミング機能搭載ePTZカメラ			
			CAM-IS30-B、CAM-IS30-W 付属品			
PAPER SIZE	SCALE	DATE	DESIGN	DRAWN	CHECK	DRAWING NO.
A4	1/5	21. 10.		N. Sasaki		