

ALLEN & HEATH

DX012取扱説明書





このたびは、本製品をお買い上げいただき、誠にありがとうございます。
安全に正しくお使いいただくために、ご使用前にこの取扱説明書を必ずお読みください。
この取扱説明書は、お読みになった後も、いつでも見られるところに保管してください。

■安全上のご注意

取扱説明書には、お使いになる方や他の人への危害と財産の損害を未然に防ぎ、安全に正しくお使いいただくために、重要な内容を記載しています。以下の注意事項をよくお読みの上、正しくお使いください。

注意事項は危険や損害の大きさや切迫の程度を明示するために、誤った扱いをすると生じることが想定される内容を次の定義のように「警告」「注意」の二つに区分しています。

 警告	この表示を無視して誤った取り扱いをすると、死亡または重傷を負う可能性が想定される内容です。
 注意	この表示を無視して誤った取り扱いをすると、傷害を負う可能性または物的損害が発生する可能性が想定される内容です。

警告

- 水に入れたり、ぬらしたりしないでください。火災や感電の原因になります。
- AC100V 50/60Hz の電源で使用してください。これ以外の電源では、火災や感電の原因となります。
- 必ず専用の電源コードを使用してください。これ以外のものを使用すると火災の原因となります。
- 付属の電源ケーブルを他の製品に使用しないでください。
- 電源コードの上に重い物をのせたり、熱器具に近づけたり、無理に引っ張ったりしないでください。コードが破損して火災や感電の原因になります。電源コードが傷んだら(断線や芯線の露出など)、直ちに使用を中止し販売店に交換をご依頼ください。
- 水が入った容器や金属片などを、機器の上に置かないでください。こぼれたり、中に入ったりすると、火災や感電の原因となります。
- 万一、落としたり筐体を破損した場合は、直ちに使用を中止し、修理を依頼してください。そのまま使用すると、火災の原因となります。
- 雷が鳴り出したら、金属部分や電源プラグに触れないでください。感電の恐れがあります。
- 煙がでる、異臭がする、水や異物が入った、破損した等の異常がある時は、ただちに電源プラグをコンセントから抜き、修理を依頼してください。異常状態のまま使用すると、火災や感電の原因となります。
- 分解や改造は行わないでください。お客様が保守できる部品は、内部にはありません。分解や改造は保証期間内でも保証の対象外となるばかりでなく、火災や感電の原因となります。

注意

- 不安定な場所に設置しないでください。落下によるけがの原因となります。
- 以下のような場所に設置しないでください。
 - ・直射日光の当たる場所
 - ・湿気の多い場所
 - ・温度の特に高い場所、または低い場所
 - ・ほこりの多い場所
 - ・振動の多い場所
- 機器をラックに設置する場合は、必ず専用のラックマウント金具(オプション)を使用し、重量を支えるために全てのネジをしっかりと固定してください。落下すると、けがや器物を破損する原因となります。

- 配線は、電源コードを抜いてから説明書に従って正しく行ってください。電源コードを差し込んだまま配線すると、感電する恐れがあります。また、誤配線によるショート等は火災の原因となります。
- 電源を入れる前に、音量を最小にしてください。突然大きな音が出て聴覚障害などの原因となります。
- 機器の移動は、電源プラグをコンセントから抜き、他の機器との接続を全て外してから行ってください。
- んれた手で電源プラグを抜き差ししないでください。感電の原因となります。
- 電源プラグを抜くときに、電源コードを引っ張らないでください。コードが傷つき火災や感電の原因となります。

■はじめに

このたびは本製品をご購入いただき、誠にありがとうございます。

まずこちらの取扱説明書をお読みいただき、性能をご理解いただいた上で用途に応じた最適な使用方法を追求してください。

保証について

- ・ 保証書は必ず「お買い上げ年月日」「お買い上げ店名 / 所在地」の記入をご確認いただき、製品ともにお受け取りください。お買い上げ日より1年間は保証期間です。保証書記載事項に基づき、無償修理等を保証させていただきます。修理等はお買い上げの販売店までご依頼ください。
- ・ お買い上げ時に「お買い上げ年月日」「お買い上げ店名 / 所在地」が正しく記入されていない場合は、保証書が無効になり、無償修理を受けられないことがあります。記載内容が不十分でしたら、速やかに販売店にお問い合わせください。
- ・ 改造など通常の使用範囲を超えた取扱いによる故障や、設計・製造以外の要因で起きた不都合は期間内であっても保証の対象外となります。

故障かな？と思われる症状が出たときには

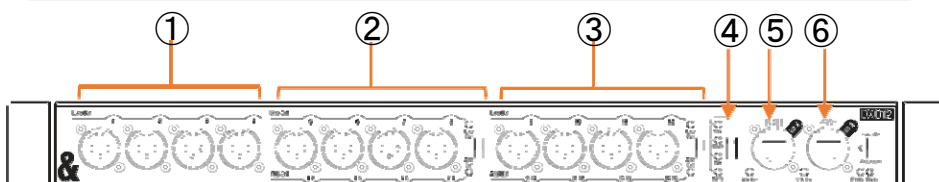
こちらの取扱説明書をもう一度お読みになり、接続や操作などをご確認ください。それでも改善されないときはお買い上げの販売店までお問い合わせください。調整・修理いたします。

DX012

DX012は、Allen&Heathのデジタルミキシングシステムで使用できる19インチラックにマウント可能な出力エキスパンダーです。12アナログもしくは、8アナログ/4ステレオAESもしくは、4アナログ/8ステレオAES出力として構成できる12系統のXLR出力を搭載し、CAT5e以上のカテゴリでSTP(FTP規格)のLANケーブル1本のみでミキサーとの接続が行えます。

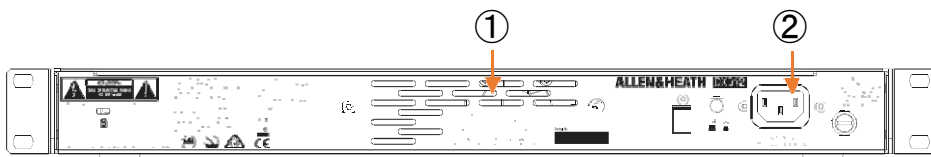
カスケードモードで接続すれば、DX012またはDX168、DX164-Wをもう1台接続し、システムを拡張できます。カスケードの代わりに、互換性のあるハードウェアにリダンダント接続することも可能です。

前面パネル



- ① 出力端子1~4: 定格レベル+4dBuで動作するバランス型のアナログXLR出力端子です。
- ② 出力端子5-8: 定格レベル+4dBuで動作するバランス型のアナログXLR出力端子です。ステレオAES出力1~8にも設定できます。埋込スイッチを使用して、アナログまたはAESデジタルを切り替えます。
- ③ 出力端子9-12: 定格レベル+4dBuで動作するバランス型のアナログXLR出力端子です。ステレオAES出力9~16に設定できます。埋込スイッチを使用して、アナログまたはAESデジタルを切り替えます。
- ④ サンプリングレート: 44.1kHz、48kHz、88.2kHz、96kHzから、AES出力のサンプリングレートを一括して切り替えます。
- ⑤ DX A: ミキシングシステムと接続するEtherConポートです。
- ⑥ DX B: デジチェーン接続による2台目のユニットの接続、またはケーブルリダンダント(予備接続ケーブル)の為にEther Conポートです。互換性のあるハードウェア(dLive S ClassやDX Linkカードなど)と2本のケーブルで接続を行う、リダンダントモードで運用する場合はRedundantに切り替えます。2台のユニット(DX012、またはDX168、DX164-Wユニット)で運用を行う場合はCascadeIに切り替えてください。

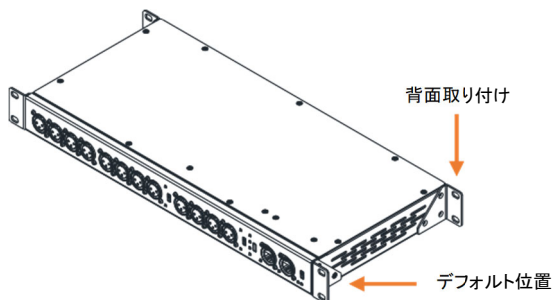
背面パネル



- ① **通気口**: ユニットの側面と背面は十分な通気を確保してください。操作時も十分な通気を確保し、ゴミや液体の侵入を避けてください。
- ② **電源端子**: 内蔵ユニバーサル電圧PSUのスイッチ、IECコネクター、ヒューズです。AC100V、50/60Hzの電源に対応しています。T20ドライバーを使用して、ケーブルをプラスチック製Pクリップに固定できます。

ラックイヤー

ラックイヤーは逆向きにできるため、XLRコネクターがラックの背面を向くようにユニットを取り付けることもできます。トルクスT8ドライバーを使用して、ラックイヤーを両側の所定の位置に固定しているM3ネジ3個を取り外し、以下に示すようにラックイヤーの位置を変えて、同じネジを使用して再び固定します。



※付属のM3x5mm皿ネジのみを使用してください。

接続例

dLive Sクラスサーフ
フェイス/ミックスラック、
DXハブ(x2)、または
DXリンクカードのみ



リダンダントモード: 互換性のあるハードウェアのみ

dLiveサーフェイス/ミッ
クスラック、DXハブ、
DXリンクカード、SLink
ポート、またはGX4816



カスケードモード: 2台目にはDX012、DX168、DX164-Wのいずれか1台が追加可能です。

※ DX012には、dLiveファームウェアV1.8以上/SQファームウェアV1.4以上が必要です。

ケーブル

接続にはCAT5e以上のカテゴリでSTP(FTP規格)のLANケーブルを使用してください。最大ケーブル長は接続当たり100mです。

オプションでDX012に使用するのに適したCat6ケーブルを用意しています。

AH9997	ノイトリック製EtherConロック機構付CAT5eケーブル2m
AH10887	ノイトリック製EtherConロック機構付CAT6ケーブル100m(ドラム式)
AH10886	ノイトリック製EtherConロック機構付CAT6ケーブル80m(ドラム式)
AH10885	ノイトリック製EtherConロック機構付CAT6ケーブル50m(ドラム式)
AH10884	ノイトリック製EtherConロック機構付CAT6ケーブル20m(ドラム式)

詳しくは購入された販売店までお問い合わせください。

仕様

デジタル出力 サンプリングレート	AES3: 2Ch XLR、2.5V/バランス、110Ω 44.1kHz、48kHz、88.2kHz、96kHz
アナログXLR出力端子 出力インピーダンス 定格出力 最大出力レベル 残留出力ノイズ THD+N	バランス型、リレー保護 <60Ω +4dBu=0dB(メーター読取) +22dBu -95dBu(22Hz-22kHz) -98dB(0dBu,1kHz)
使用温度範囲	0° C~40° C
電源 電圧動作範囲 消費電力	AC100~240V、50/60Hz 最大35W
寸法・質量 DX012	<i>W×D×H×質量</i> 482.6×48.2×214.7mm ×約2.95kg

ALLEN & HEATH

- この製品を安全にお使いいただくために、設置・運用には十分な安全対策を行ってください。
- 商品写真やイラストは、実際の商品と一部異なる場合があります。
- 掲載内容は発行時のもので、予告なく変更されることがあります。変更により発生したいかなる損害に対しても、弊社は責任を負いかねます。
- 記載されている商品名、会社名等は各社の登録商標、または商標です。

2021年10月版



ヒビノインターサウンド株式会社

〒105-0022 東京都港区海岸2-7-70 TEL: 03-5419-1560 FAX: 03-5419-1563

E-mail: info@hibino-intersound.co.jp <https://www.hibino-intersound.co.jp/>