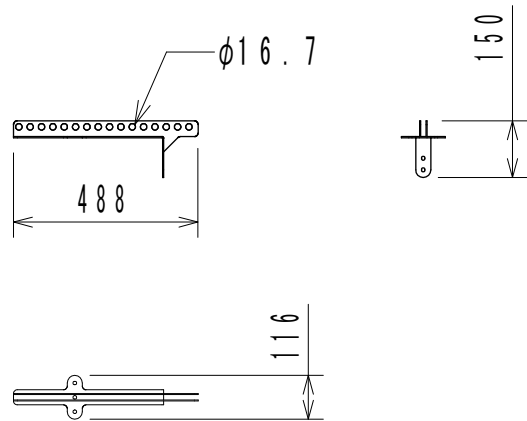


仕様

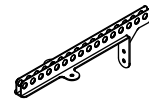
形式	固定設備及び仮設イベント用 HOPS12i 縦吊りフライング金具
本体	炭素鋼
仕上げ	塗装：黒色
寸法	図面表記をご参照ください。
重量	図面表記をご参照ください。
付属品	スピーカーキャビネット取り付けネジ



重量 約1.2 kg

(単位：mm)

参考



仕様および外観は予告なく変更されることがあります、ご了承ください。

NOTE			TITLE			
			CODA AUDIO HFA12			
PAPER SIZE	SCALE	DATE	DESIGN	DRAWN	CHECK	DRAWING NO.
A4	1/20	2021.12		Kojima Shohei		