

AREA A

4REA4 リモートコントローラー

A CONTROL6

取扱説明書



- ① 作業を始める前に、DiGiCo ウェブサイト (www.digico.biz) で最新のファームウェア、ソフトウェア、および資料をご確認ください。

安全上のご注意

■安全上のご注意

取扱説明書には、お使いになる方や他の人々への危害と財産の損害を未然に防ぎ、安全に正しくお使いいただくための、重要な内容を記載しています。次の内容をよく理解してから本文をお読みになり、記載事項をお守りください。また、お読みになった後は、いつでも見られる場所に大切に保管してください。

- 注意事項は危険や損害の大きさと切迫の程度を明示するために、誤った扱いをすると生じることが想定される内容を、次の定義のように「警告」「注意」の二つに区分しています。

 警告	この表示内容を見逃して誤った取り扱いをすると、死亡または重傷を負う可能性が想定される内容です。
 注意	この表示内容を見逃して誤った取り扱いをすると、傷害を負う可能性または物的損害が発生する可能性が想定される内容です。

警告

人が死亡または重傷を負う可能性が想定される内容です。

- 必ず AC100V(50Hz/60Hz) の電源または、PoE 受電で使用してください。異なる電源で使用すると火災や感電の原因となります。
- 必ず専用の電源ケーブルと電源アダプターを使用してください。これ以外の物を使用すると火災の原因となり危険です。また、同梱された電源ケーブルと電源アダプターは、他の機器に使用しないでください。
- 電源ケーブルや電源アダプターの上に重い物をのせたり、熱器具に近づけたり、無理に引っ張ったりしないでください。破損して火災や感電の原因となります。
- 濡れた手で、電源ケーブルや他の機器との接続ケーブルの抜き差しをしないでください。感電の原因となります。
- 分解や改造は行わないでください。お客様が保守できる部品は、内部にはありません。分解や改造は保証期間内でも保証の対象外となるばかりでなく、火災や感電の原因となり危険です。
- 煙がでる、異臭がする、水や異物が入った、破損した等の異常が起きたときは、ただちに電源を外し修理を依頼してください。異常状態のまま使用すると、火災や感電の原因となります。

注意

人が傷害を負う可能性および物的損害が発生する
可能性が想定される内容です。

- 必要な電流容量を安全に供給できるよう、適切な電源回路を用意してください。
- 設置する際は、機器の重量に耐える強度を持った安定した場所に設置してください。
- 以下のような場所には、設置しないでください。火災や故障の原因となります。
直射日光のあたる場所 / 極度の低温又は高温の場所 / 湿気の多い場所 / ほこりの多い場所 / 振動の多い場所
- 通気性の良い場所に設置し、機器の吸気口や排気口は絶対に塞がないでください。熱がこもって、火災や故障の原因となります。
- 機器の移動は、電源ケーブルや他の機器との接続ケーブルを全て外した上で行ってください。けがやケーブルの破損の原因となります。
- 他の機器との接続は、機器の電源を全て切ってから行ってください。また、電源を入れたり切ったりする前に、各機器の音量を最小にしてください。突然大きな音が出て聴覚障害や機器の破損の原因となります。
- スピーカーの破損を防ぐため、電源を入れるときは最初にこの機器の電源を入れてください。また、電源を切るときは一番最後に電源を切ってください。
- 出力の配線は、電源を切ってから 10 秒以上たった後で行ってください。また、出力ケーブルがシャーシや他のケーブルとショートしないよう十分注意してください。感電や故障の原因となります。
- 大きな音量に連続してさらされると、聴覚障害の原因となります。音量の設定は慎重に行ってください。
- 落雷の恐れがあるときは、電源ケーブルと電源アダプターを取り外してください。火災や感電、故障の原因となります。

重要 — 始める前にお読みください

安全上のご注意

作業を始める前に、本製品に同梱の紙に印刷されている「安全上のご注意」をお読みください。ユーザーその他の関係者の安全を確保するために、安全上のご注意および機器パネルに印刷されているすべての指示や注意事項に従ってください。



機器パネルにこのシンボルが印刷されている場合は必ず、このスタートアップガイドに記載の電源に関する情報を参照してください。

システムファームウェア

A CONTROL リモートコントローラーの機能は、ミキシングシステムを司るファームウェア（オペレーティングソフトウェア）によって決まります。ファームウェアは、新機能の追加や機能強化に伴って定期的に更新されます。

ソフトウェアライセンス契約

本製品および内蔵ソフトウェアを使用すると、[エンドユーザーライセンス契約 \(http://www.digico.biz/docs/about/legal.shtml\)](http://www.digico.biz/docs/about/legal.shtml) を参照) の条件に従うことに同意したことになります。ソフトウェアをインストール、コピー、または使用すると、エンドユーザーライセンス契約の条件に従うことに同意したことになります。

詳細情報

詳細情報、ナレッジベース、テクニカルサポートについては [DiGiCo ウェブサイト](#) をご覧ください。4REA4 のセットアップおよびミキシング機能の詳細は、『4REA4 リファレンスガイド』（www.digico.biz からダウンロード可能）をご覧ください。

一般的な注意事項

- ・ 本製品に付属の電源（Sunpower EA1024H1-120）以外は使用しないでください。
- ・ 製品内部に液体やほこりが入らないように保護し、長期間使用しない場合はカバーをかけてください。
- ・ 氷点下の環境に保存されていた場合、会場で使用する前に通常の使用温度に達するまでの時間を考慮に入れてください。推奨動作温度は 0° C ~ 35° C です。
- ・ 極度の高温環境や直射日光のあたる場所で使用しないでください。機器の周囲に十分な通気を確保してください。

- ・本製品のクリーニングには柔らかいブラシと乾いたリントフリークロスを使用し、薬品、研磨材、溶剤は使用しないでください。
- ・本製品の修理等はお買い上げの販売店にご依頼ください。日本における販売代理店はヒビノインターサウンド株式会社です。DiGiCo は部外者による保守、修理、または改変に起因する損傷について一切責任を負いません。

欧州指令への適合性



本製品は欧州 EMC 指令 2004/108/EC および欧州低電圧指令 2006/95/EC に適合しています。

DiGiCo の承認を受けていない製品の改変または改造を行うと本製品の適合性が無効になり、ユーザーの使用権限が失効する可能性があります。

梱包内容の確認

以下のものが揃っていることを確認してください。

- ・ A CONTROL6 リモートコントローラー
- ・ スタートアップガイド (AP11451)
- ・ 安全上のご注意
- ・ AC アダプター

目次

1. はじめに	7
2. リモートコントローラーの設置.....	7
2.1 台座への設置	8
3. 前面パネル	9
4. 背面パネル	11
5. 接続と電源投入.....	12
5.1 ユニット名と IP アドレスの設定.....	12
5.2 4REA4 との接続.....	13
5.3 イーサネットスイッチ	13
5.4 リモートコントローラーのプログラミング	14
6. 寸法.....	14
7. 技術仕様	15

1. はじめに

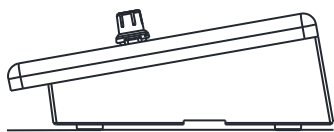
A CONTROL6 は DiGiCo A Control リモートコントローラーシリーズの製品です。標準イーサネットインフラストラクチャーを使用して、標準 TCP/IP ネットワーク経由で DiGiCo ミキシングシステムと接続し、他のコントローラー、コンピューター、サードパーティ製機器とネットワーキングできます。電源は外部 12 V PSU またはイーサネット (PoE) から供給可能です。

A CONTROL6 のコントロールおよび機能は、PC/Mac 用の 4REA4 コントローラーソフトウェアを使用してプログラミングでき、次のような用途に適しています。

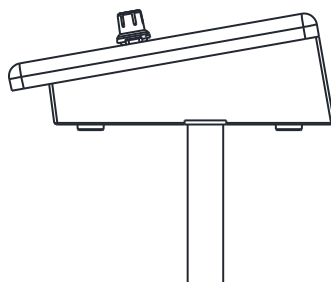
- パーソナルモニタリング：例えば、ワイヤレス IEM を使用するミュージシャンが各自のモニターサウンドを自由に調整できるようにするために、センドレベルおよびパンの調整、4REA4 上の特定ミックスへの複数チャンネルの割り当てが行えるように設定できます。
- 設備音響：インストレーターまたはシステムインテグレーターの場合、室内のマイクロホンレベルや音楽ソースの選択など、日常的に使用するオペレーターが必要とする範囲の操作が行えるように設定できます。

2. リモートコントローラーの設置

A CONTROL6 は、独立型として使用できるほか、DiGiCo マイクスタンドアダプターを使用して標準マイクロホンスタンドにマウントすることもできます。



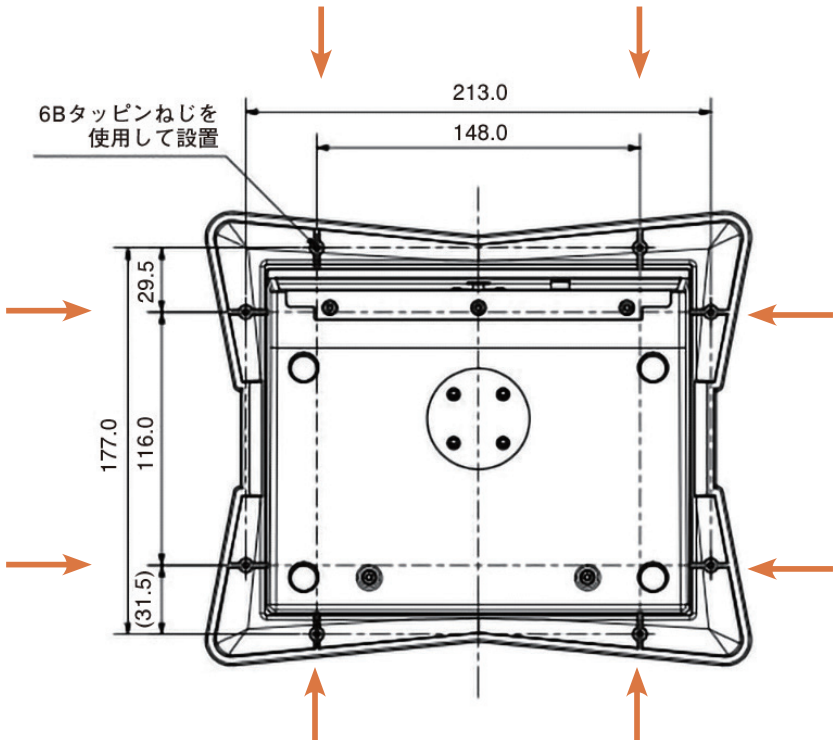
独立型として使用する場合の滑り止め



専用アダプターを使用して
マイクスタンドに設置

2.1 台座への設置

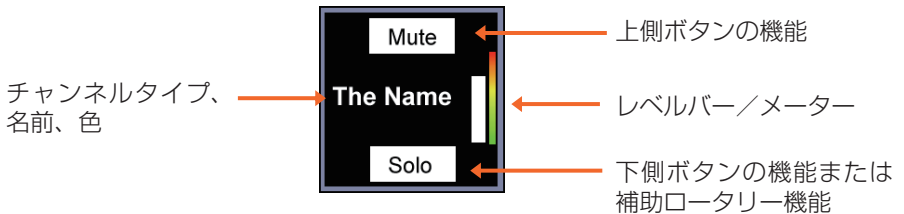
台座、演壇、または什器に設置する場合、下の図に示す穴を使用して 6B ねじで固定します。ユニットの周囲に十分な通気を確保してください。



3. 前面パネル



- 1 **ボタン**：バックライト付きのアサイン可能なキーを2列×6個装備しています。個別に、または「ロータリーストリップ」の一部として設定できます。アサイン可能な機能はSEND ON/OFF、ソロ、ミュート、スナップショット呼び出し、トークバックアサインです。
- 2 **液晶ディスプレイ**：チャンネルおよびボタンの機能に関する情報を表示するカラーディスプレイを6個装備しています。



- 3** **ロータリーエンコーダー**：アサイン可能なデュアル機能ロータリーコントロールを 6 個装備しています。個別に、または「ロータリーストリップ」の一部として設定できます。押して回すと補助機能进行操作できます。

アサイン可能な機能は入力レベル、ミックスレベル、CG レベル、AUX センドレベル、FX センドレベル、マトリクスセンドレベル、パンです。

- 4** **ディマー**：使用環境の光量に応じてすべてのディスプレイおよびキーの各種輝度プリセットを切り替えます。

- 5** **ボタン (補助表示)**：アサイン可能なキーです。液晶ディスプレイに補助情報を表示するように設定できます。

アサイン可能な機能はセンド ON/OFF、ソロ、ミュート、スナップショット呼び出し、トークバックアサインです。

- 6** **ボタン (レイヤー)**：バックライト付きのアサイン可能なキーを 6 個装備しています。リモートコントローラーのレイヤーを変更するように設定できます。これにより、ボタンを 1 回押すだけで最大 6 種類のコントロール/チャンネルの設定を素早く変更できます。例えば、モニターミックスへの 36 入力のセンドを調整したり、会場内の 6 つのゾーンに送る音声を調整するためのレイヤーを設定したりすることができます。

アサイン可能な機能はセンド ON/OFF、ソロ、ミュート、スナップショット呼び出し、トークバックアサインです。

4. 背面パネル



1 ネットワークポート：ミキシングシステムに接続するための PoE 対応の Fast Ethernet ネットワークポートを備えています。

❶ A CONTROL6 は、接続を保護するためにロック機構付きノイトリック製 EtherCon コネクタを装備しています。ツアーまたはレンタル用途ではロック機構付きの EtherCon ケーブルを使用してください。

❶ 最大ケーブル長は 100 m です。CAT5e 以上の STP (シールドツイストペア) ケーブルを使用してください。foilシールドと編組シールドを両方備えたケーブルは干渉に強く、概して丈夫です。標準コアケーブルは、ねじったり繰り返しのコイル状に巻いたりしても比較的破損しにくい構造です。DiGiCo から購入可能な LAN ケーブルのリストについては、DiGiCo ウェブサイト (www.digico.biz) を参照してください。

2 外部 DC 入力：外部 PSU 入力です。PoE 対応スイッチに接続した場合、ネットワーク経由での電源供給も可能です。

DC 電源ケーブルを固定するためのプラスチック P クリップケーブルクランプが付属しています。

❶ 付属の電源アダプター以外は使用しないでください。

3 ネットワーク設定リセットスイッチ：工場出荷時のネットワーク設定にリセットできます。リセットするには、先のとがった物でスイッチを押しながら電源を入れ、起動後に放します。

5. 接続と電源投入

5.1 ユニット名と IP アドレスの設定

複数の AC リモートコントローラーを同じネットワークに接続する場合、各ユニットが固有の名前と IP アドレスが、事前に確認してください。あるいは、ネットワーク上に DHCP サーバーが存在し、ミキシングシステムの IP アドレスが DHCP 範囲に含まれている場合、リモートコントローラーの DHCP を有効にすることもできます。

工場出荷時の設定は次のとおりです。

ユニット名	A CONTROL6
DHCP	OFF
IP アドレス	192.168.1.72
サブネットマスク	255.255.255.0
ゲートウェイ	192.168.1.254

設定は次の 2 通りの方法で行えます。

ブラウザーを使用する：

PC または Mac コンピューターを A CONTROL6 のネットワークポートに接続します。コンピューターを対応するスタティック IP アドレス（例えば、192.168.1.100 とサブネットマスク 255.255.255.0）に設定します。ウェブブラウザーを起動し、A CONTROL6 のデフォルト IP アドレス（192.168.1.72）をアドレスバーに入力すると、ユニットのネットワーク設定が表示され、編集できます。この手順を A CONTROL6 ユニットごとに繰り返します。

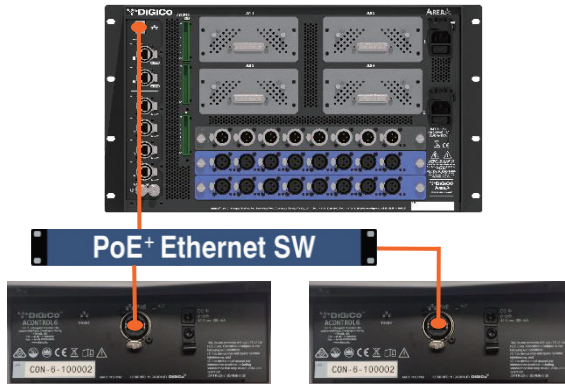
4REA4 ソフトウェアを使用する：

A CONTROL6 を 4REA4 のネットワークポートに接続し、4REA4 コントローラーソフトウェアを使用して A CONTROL6 のネットワーク設定を編集します。変更の適用後、この手順を A CONTROL6 ユニットごとに繰り返します。

- ① 詳細は『4REA4 リファレンスガイド』（<http://www.digico.biz> からダウンロード可能）を参照してください。

5.2 4REA4 との接続

A CONTROL6 と 4REA4 のネットワークポートを CAT5 ケーブルで接続します（最長 100 m）。



外部 PSU を DC 入力端子に接続するか、CAT5 ケーブルで PoE 対応スイッチに接続することにより、A CONTROL6 の電源を入れます。リンクが確立されると、ポートの Lnk/Err インジケータが一定の間隔で点滅します。ユニットを簡単に識別できるように液晶ディスプレイにユニット名および IP アドレスが表示されます。数秒後に、その A CONTROL6 ユニットに対して設定されたアサインおよび機能が表示されます。

- ① 接続した A CONTROL リモートコントローラーと 4REA4 のファームウェアのバージョンが異なる場合、4REA4 は起動時に A CONTROL のファームウェアを自動的にアップデートします。

5.3 イーサネットスイッチ

複数の A CONTROL リモートコントローラーを並列接続する場合、標準的なイーサネットスイッチを使用できます。

- ① PoE (Power over Ethernet) を使用する場合、802.3af (15.4 W 給電 PoE) または 802.3at (25.5 W 給電 PoE+) に対応したスイッチが必要です。全体の定格電力、接続するすべての IP リモートコントローラーへの給電に十分であることを確認してください (A CONTROL6 ユニット 1 台あたり 10 W で計算)。

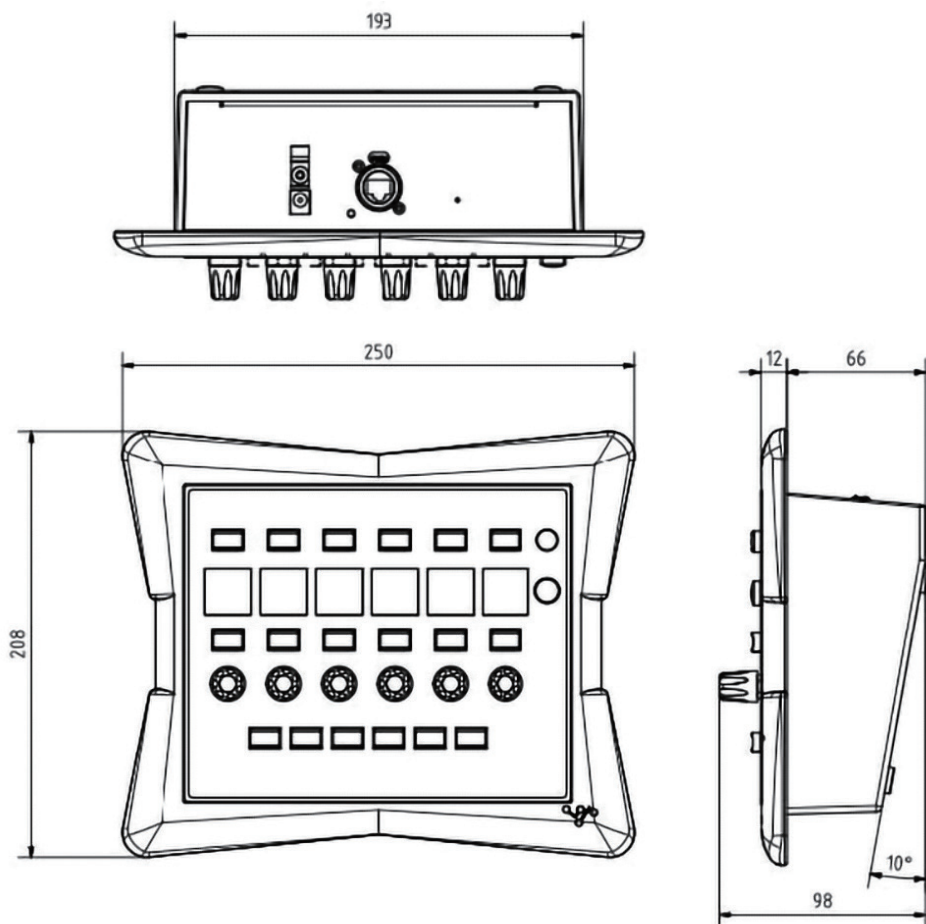
5.4 リモートコントローラーのプログラミング

リモートコントローラーの設定は 4REA4 コントローラーソフトウェアを使用して行います。キーまたはロータリーごとに個別にアサインできるほか、[Quick Setup] 機能を使用すると素早くセットアップできます。

A CONTROL6 の機能およびアサインは 4REA4 に保存され、リモートコントローラーには保存されません。

- ① リモートコントローラーの構成に関する詳細は『4REA4 リファレンスガイド』(<http://www.digico.biz> からダウンロード可能) を参照してください。

6. 寸法



7. 技術仕様

システム

ネットワーク	Fast Ethernet (100 Mbps)
外部 DC 入力	+12 V、2.5 A
PoE	802.3af (15.4 W 給電)
最大消費電力	5 W
動作温度範囲	0° C ~ 35° C

寸法／質量

	W × D × H、質量
本体	250 × 208 × 98 mm、1.25 kg



ヒビノインターサウンド株式会社

〒105-0022 東京都港区海岸2-7-70 TEL: 03-5419-1560 FAX: 03-5419-1563

E-mail: info@hibino-intersound.co.jp <https://www.hibino-intersound.co.jp/>

●商品写真やイラストは、実際の商品と一部異なる場合があります。●掲載内容は発行時のもので、予告なく変更されることがあります。変更により発生したいかなる損害に対しても、弊社は責任を負いかねます。●記載されている商品名、会社名等は各社の登録商標、または商標です。