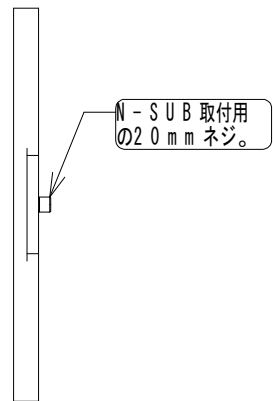
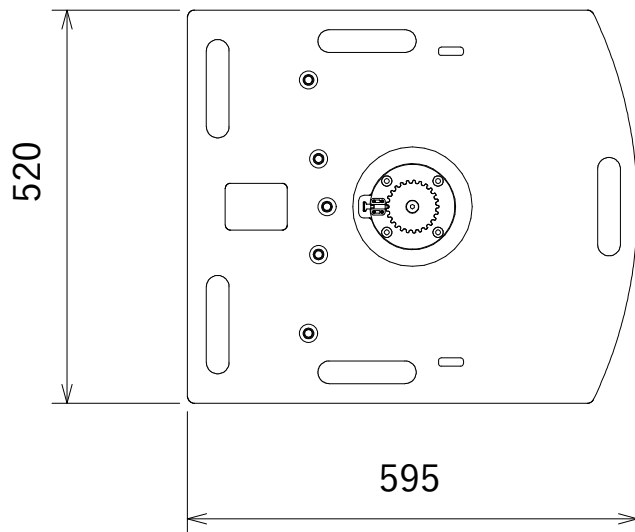
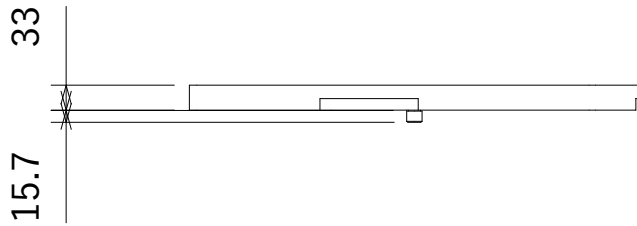


仕様

形式	N-SUB サブウーファー・スピーカー用天板
接続ハンドルネジ	製品に含む
エンクロージャー	合板（接合部は金属）
仕上げ	ポリウレア樹脂塗装（防水性）標準：黒
寸法	519(W)×142(H)×597(D)mm(突起部含まず)



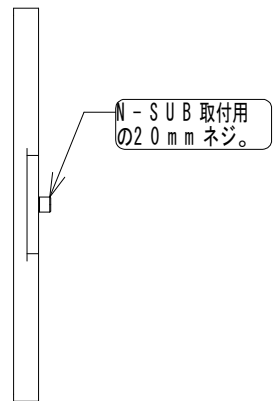
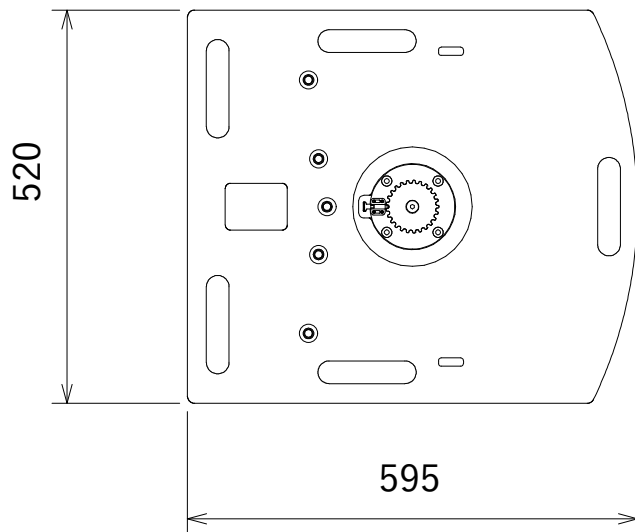
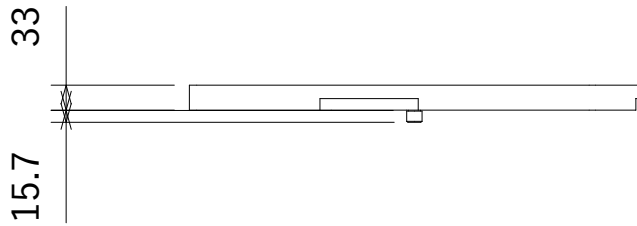
(単位：mm)

仕様および外観は予告なく変更されることがありますので、ご了承ください。

NOTE			TITLE			
			CODA AUDIO			
			N-SUB用天板			
PAPER SIZE	SCALE	DATE	DESIGN	DRAWN	CHECK	DRAWING NO.
A4	1/10	2022.3		Kojima Shohei		

仕様

形式	N-SUB サブウーファー・スピーカー用天板
接続ハンドルネジ	製品に含む
エンクロージャー	合板（接合部は金属）
仕上げ	ポリウレア樹脂塗装（防水性）標準：黒
寸法	519(W)×142(H)×597(D)mm(突起部含まず)



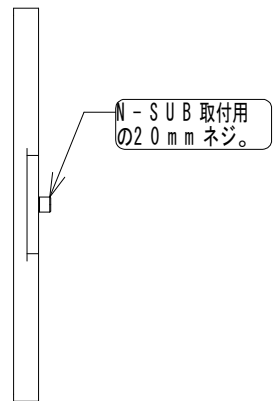
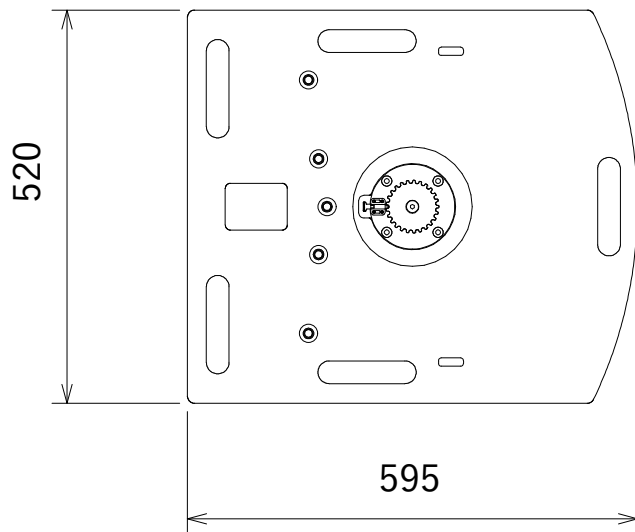
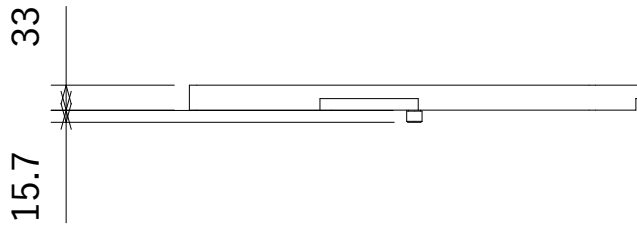
(単位：mm)

仕様および外観は予告なく変更されることがありますので、ご了承ください。

NOTE			TITLE			
			CODA AUDIO N-SUB用天板 LID-N-SUB			
PAPER SIZE	SCALE	DATE	DESIGN	DRAWN	CHECK	DRAWING NO.
A4	1/10	2022.3		Kojima Shohei		

仕様

形式	N-SUB サブウーファー・スピーカー用天板
接続ハンドルネジ	製品に含む
エンクロージャー	合板（接合部は金属）
仕上げ	ポリウレア樹脂塗装（防水性）標準：黒
寸法	519(W)×142(H)×597(D)mm(突起部含まず)



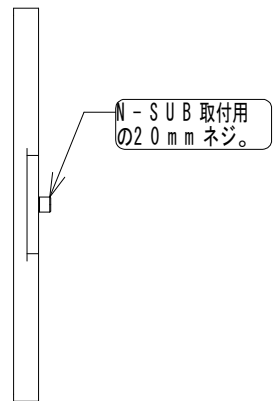
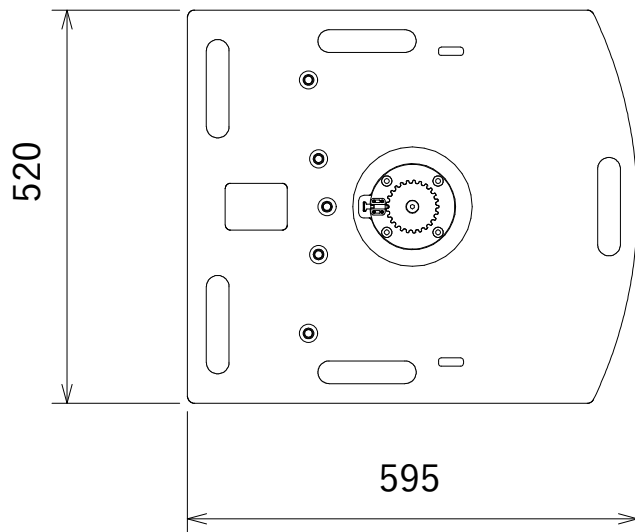
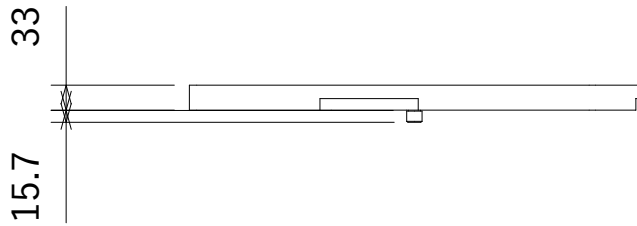
(単位：mm)

仕様および外観は予告なく変更されることがありますので、ご了承ください。

NOTE			TITLE			
			CODA AUDIO			
			N-SUB用天板			
PAPER SIZE	SCALE	DATE	DESIGN	DRAWN	CHECK	DRAWING NO.
A4	1/10	2022.3		Kojima Shohei		

仕様

形式	N-SUB サブウーファー・スピーカー用天板
接続ハンドルネジ	製品に含む
エンクロージャー	合板（接合部は金属）
仕上げ	ポリウレア樹脂塗装（防水性）標準：黒
寸法	519(W)×142(H)×597(D)mm(突起部含まず)



(単位：mm)

仕様および外観は予告なく変更されることがありますので、ご了承ください。

NOTE			TITLE			
			CODA AUDIO			
			N-SUB用天板			
PAPER SIZE	SCALE	DATE	DESIGN	DRAWN	CHECK	DRAWING NO.
A4	1/10	2022.3		Kojima Shohei		