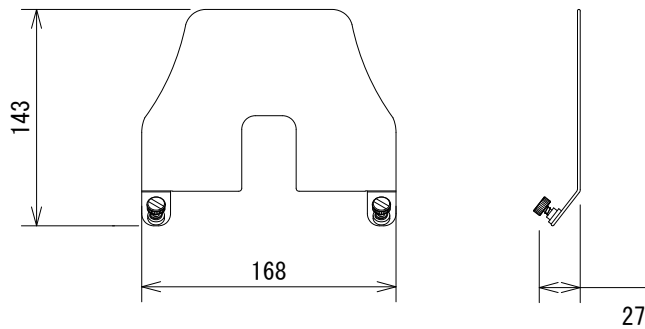
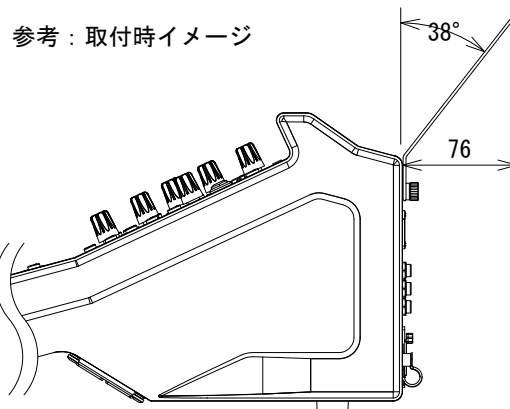


仕様

形式	SQシリーズ用タブレットホルダー
対応機種	ALLEH&HEATH SQシリーズ：SQ-5、SQ-6は1枚、SQ-7は2枚使用可能。
使用条件	Apple社製iPad製品相当の形状及び重量を想定。
素材	金属
仕上げ	塗装：黒色（取付用ハンドルネジ部分は銀色）
寸法(W×H×D)	168×143×27mm(除突起物、Dはハンドルネジ位置が取付時の概ねの値)
重量	約0.2kg



(単位：mm)



仕様および外観は予告なく変更されることがありますので、ご了承ください。

NOTE		TITLE				
		ALLEN&HEATH SQ-BRACKET/タブレットホルダー				
PAPER SIZE	SCALE	DATE	DESIGN	DRAWN	CHECK	DRAWING NO.
A4	1/5	2022.10		Shohei Kojima		