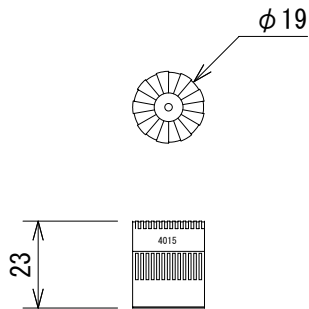


仕様

|                    |                  |
|--------------------|------------------|
| 指向性                | ワイド単一指向性         |
| カートリッジ             | プリポライズド・コンデンサー   |
| 周波数レンジ(±2dB)       | 40Hz~20kHz       |
| 感度(±2dB@250Hz、公称値) | -40dB re、1V/Pa   |
| 等価雑音レベル(Aウエイト、代表値) | 18dB SPL         |
| 色                  | マットブラック          |
| 重量                 | 約20g             |
| 寸法                 | Φ19×23mm(突起は含まず) |
| 使用温度範囲             | -40°C~45°C       |
| 使用湿度範囲             | 90%以下            |



(単位 : mm)

仕様および外観は予告なく変更されることがありますので、ご了承ください。

|            |       |         |              |           |       |             |
|------------|-------|---------|--------------|-----------|-------|-------------|
| NOTE       |       |         | TITLE        |           |       |             |
|            |       |         | DPA          |           |       |             |
|            |       |         | ワイド単一指向性カプセル |           |       |             |
|            |       |         | MMC4015      |           |       |             |
| PAPER SIZE | SCALE | DATE    | DESIGN       | DRAWN     | CHECK | DRAWING NO. |
| A4         | 1/2   | '11.02. |              | T. Ootake |       |             |