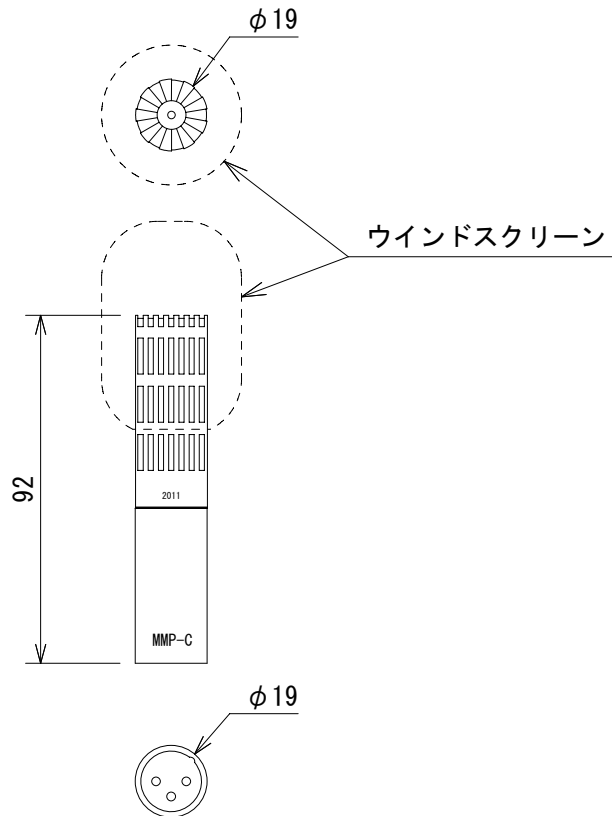


仕様

指向性	単一指向性
カートリッジ	プリポラライズド・コンデンサー、ツインダイヤフラム、Φ19mm
周波数レンジ(±2dB)	50Hz~17kHz
感度(±2dB@1kHz、公称値)	-40dB re、1V/Pa
等価雑音レベル(Aウエイト、代表値)	20dB SPL
全高調波歪み(THD)	1%以下(137dB SPL)
ダイナミックレンジ(代表値)	117dB
インピーダンス	200Ω以下
ケーブル引き伸ばし可能距離	最大100m
電源	ファンタムDC48V/2.8mA
コネクター	XLR3ピン(オス)
色	マットブラック
重量	約64g
寸法	Φ19×92mm(突起部含まず)
使用温度範囲	-40℃~45℃
使用湿度範囲	90%以下



(単位 : mm)

仕様および外観は予告なく変更されることがありますので、ご了承ください。

NOTE			TITLE			
			DPA 単一指向性マイクロホン 2011C			
PAPER SIZE	SCALE	DATE	DESIGN	DRAWN	CHECK	DRAWING NO.
A4	1/2	'11.05.		T. Ootake		