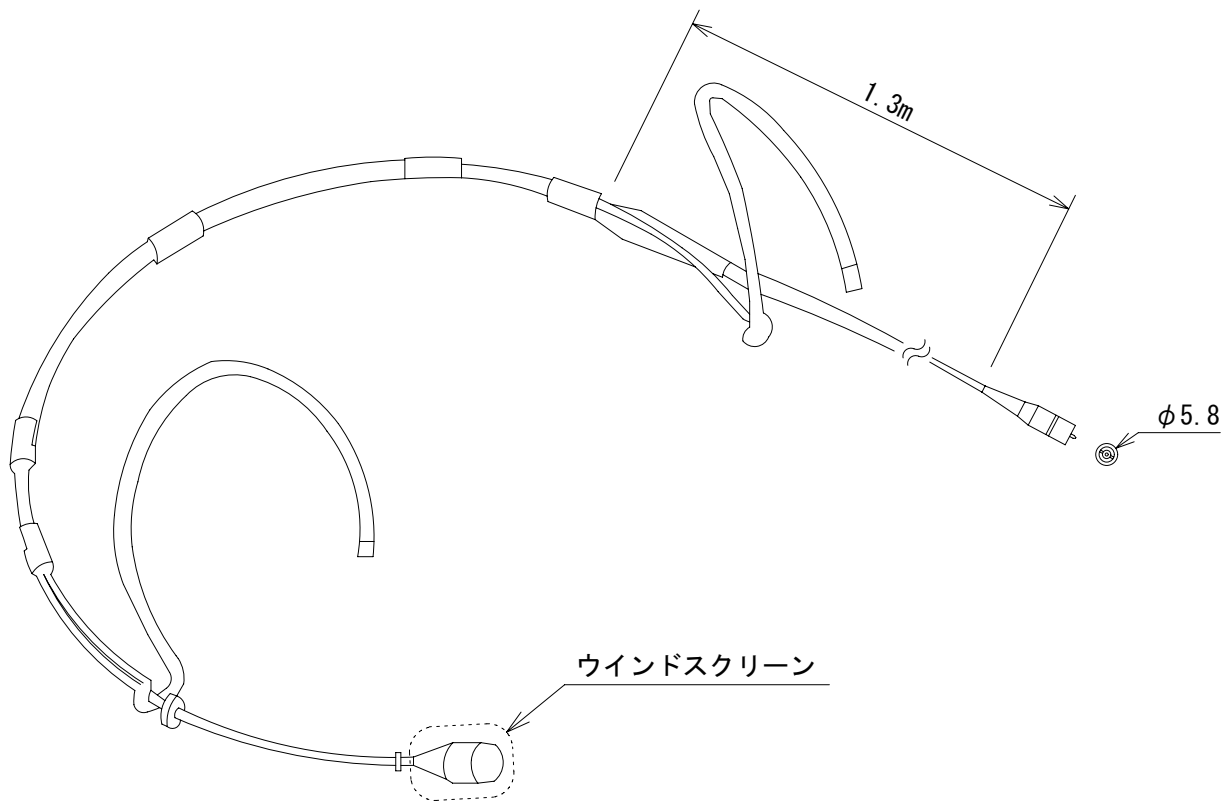


仕様

型番	4065 マイク位置固定 左(-L)、右(-R)	4066 アジャスタブル	4067 アジャスタブル 低感度・低電圧
指向特性	無指向性		
カートリッジ	プリポラライズド・コンデンサー型		
周波数レンジ(±2dB)	20Hz~20kHz		50Hz~20kHz
感度(±3dB)	-44dB re 1V/Pa		-60dB re 1V/Pa
等価雑音レベル(Aウェイト)	26dB SPL		33dB SPL
全高調波歪み(THD)	1%以下(123dB SPL、ピーク)、1%以下(120dB SPL、RMS)		
ダイナミックレンジ(代表値)	97dB		90dB
最大音圧レベル	144dB SPL		154dB SPL
出カインピーダンス	30~40Ω以下		
ケーブル引き伸ばし可能距離	最大300m		
ケーブル長	1.3m		
電源	ワイヤレスシステム: 5V~50V(DPAアダプター)、 ファンタムDC48V±4V(DAD6001BC/DAD6024/DAD4099)		ワイヤレスシステム: 3V~50V (DPAアダプター)、 ファンタムDC48V±4V (DAD6001BC/DAD6024/DAD4099)
コネクタ	MicroDot		
寸法	Φ5.5		
重量	約14g(ケーブル・コネクタ含む)		
色	黒(-B)、ベージュ(-F)、ブラウン(-C、4066のみ)		



(単位: mm)

仕様および外観は予告なく変更されることがありますので、ご了承ください。

NOTE			TITLE			
			DPA 無指向性ヘッドバンド・マイクロホン 4065 & 4066 & 4067			
PAPER SIZE	SCALE	DATE	DESIGN	DRAWN	CHECK	DRAWING NO.
A4	1/	'11.08.		T. Ootake		