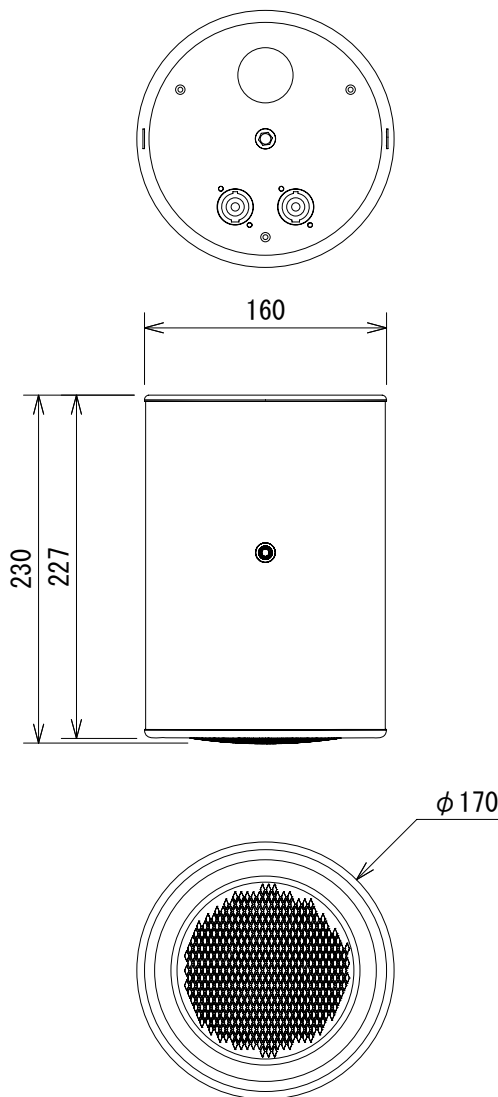


仕様

形式	天井埋込用、2-Wayフルレンジ・スピーカーシステム
周波数特性	90Hz~30kHz (-3dB)
許容入力 (AES/ピーク)	125W/500W
感度 (半空間)	91dB
最大音圧	117dB
カバレッジ角	90° 円錐
ドライバー構成	低域：1×5インチ、1.5インチ (38mm) ボイスコイル 高域：1インチコアキシャルドライバー、1.75 (44.4mm) インチボイスコイル
クロスオーバー	1.6kHz バッシブ
入カコネクター	2×Neutrik NL4MP
入力	100V INPUT 100W 70V INPUT 50W
エンクロージャー	アルミニウム製、M8ポイント
仕上げ	メタル
寸法	Φ170×230mm (突起部含まず)
重量	約4.6kg



(単位：mm)

仕様および外観は予告なく変更されることがありますので、ご了承ください。

NOTE			TITLE CODA 天井埋込用、2-Way フルレンジ・スピーカーシステム D5-Ceiling 100V			
PAPER SIZE	SCALE	DATE	DESIGN	DRAWN	CHECK	DRAWING NO.
A4	1/5	'11.10.		T. Ootake		