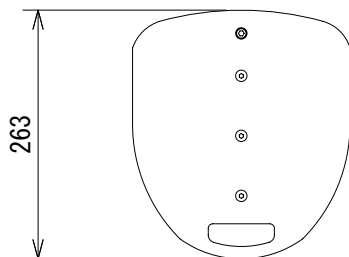
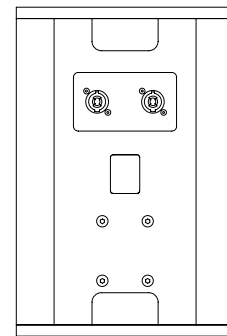
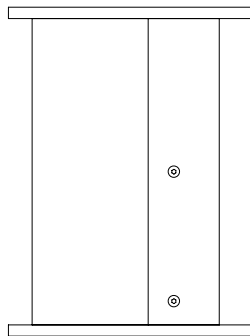
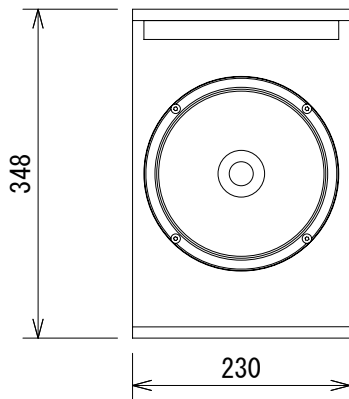
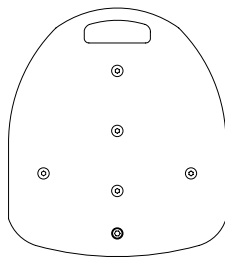


仕様

形式	2-Wayフルレンジ・スピーカーシステム
周波数特性	70Hz~20kHz(-3dB)
許容入力(AES/ピーク)	250W/1000W
感度	95dB
最大音圧	124dB
カバレッジ角	90° 円錐
ドライバー構成	低域：8インチネオジウム磁石採用、2インチ(52mm)ボイスコイル 高域：1インチネオジウム磁石採用、1.75インチ(44.4mm)ボイスコイル
クロスオーバー	1.5kHzパッシブ
入力コネクター	2×Neutrik NL4MP
入力	100V INPUT 100W 70V INPUT 50W
エンクロージャー	12/15mm合板
仕上げ	黒
寸法	230(W)×348(H)×263(D)mm(突起部含まず)
重量	約9.5kg



(単位：mm)

仕様および外観は予告なく変更されることがありますので、ご了承ください。

NOTE			TITLE			
			CODA			
			2-Wayフルレンジ・スピーカーシステム			
			D8 100V			
PAPER SIZE	SCALE	DATE	DESIGN	DRAWN	CHECK	DRAWING NO.
A4	1/8	'11. 10.		T. Ootake		