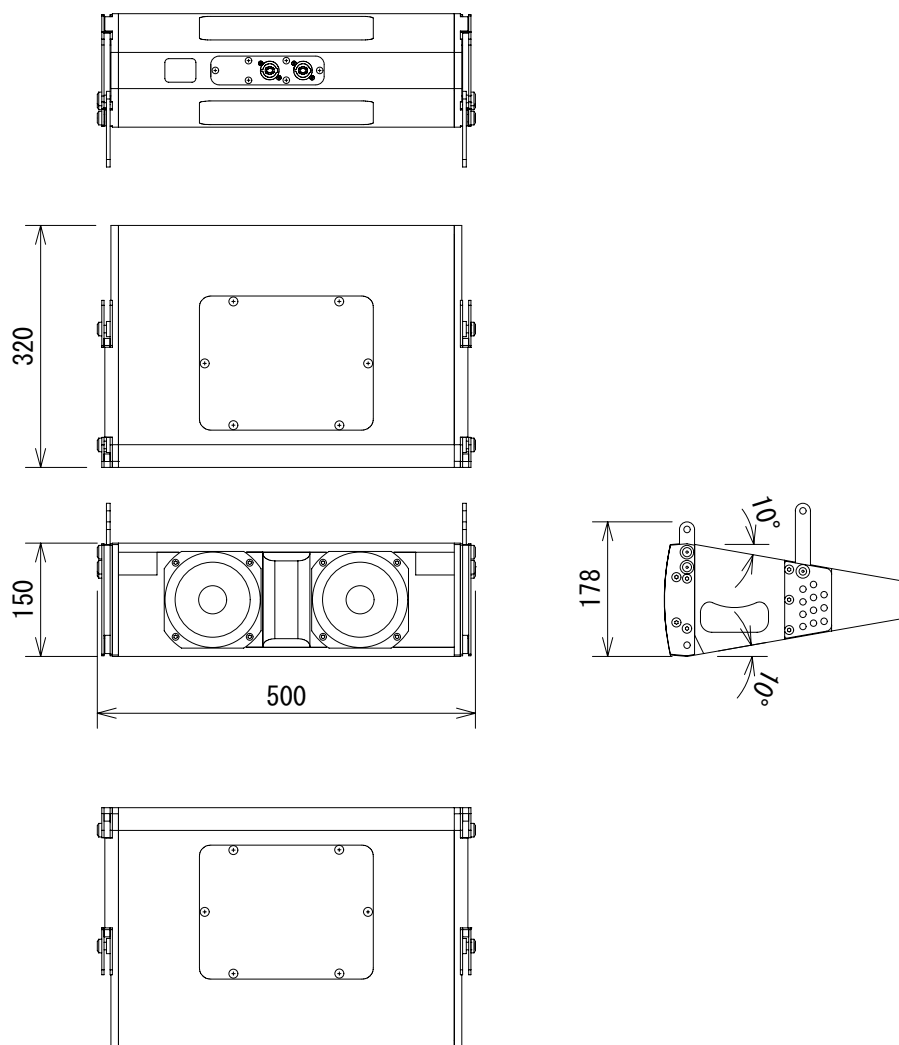


仕様

形式	2-Way ラインアレイ・モジュール
連結台数	4~40台
周波数特性	60Hz~20kHz (-3dB)
許容入力(AES/ピーク)	250W
感度(1W/1m)	低域: 94dB 高域: 113dB
最大音圧	低域: 124dB 高域: 142dB
カバレッジ角	水平: 110° 垂直: アレイ構成による、0° ~10°
ドライバー構成	低域: 2×5インチネオジム磁石採用 1.5インチ(38mm)ボイスコイル、2×125W(AES) 高域: 1×4インチ(101.6mm)平面波ドライバー、ネオジム磁石採用 1.75インチ(44.4mm)ボイスコイル、80W(AES)
クロスオーバー	1.3kHz、パッシブ
公称インピーダンス	16Ω
入力コネクター	2×Neutrik NL4MP
エンクロージャー	形状: 台形、10° 素材: 合板
仕上げ	黒
フライング金具	製品に含む
寸法	500(W) × 150(H) × 320(D)mm(フライング金具含む)
重量	約9.7kg



(単位: mm)

仕様および外観は予告なく変更されることがありますので、ご了承ください。

NOTE			TITLE			
			CODA			
			2-Way ラインアレイ・モジュール			
			LA4			
PAPER SIZE	SCALE	DATE	DESIGN	DRAWN	CHECK	DRAWING NO.
A4	1/10	'11.05.		T. Ootake		