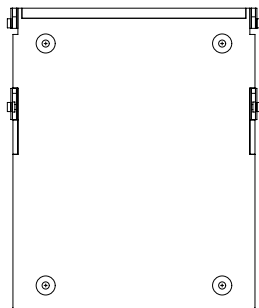
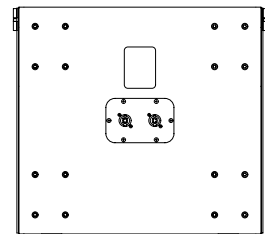
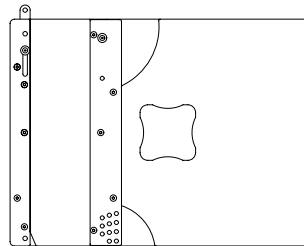
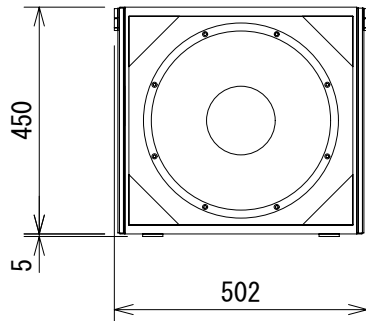
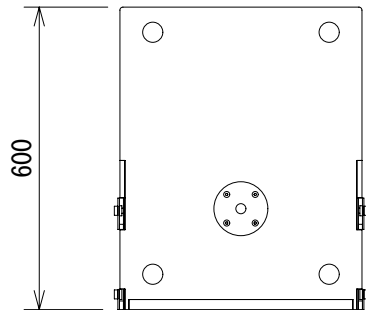


仕様

形式	ラインアレイ・システム・サブウーファー
周波数特性	40Hz~160Hz
許容入力 (AES/ピーク)	1000W
感度 (1W/1m)	97dB
最大音圧	127dB 133dB (ピーク)
ドライバー構成	15インチネオジウム磁石採用、超低歪率 4インチ (101.6mm) ボイスコイル
公称インピーダンス	8Ω
入力コネクタ	2×Neutrik NL4MP
フライング金具	製品に含む
エンクロージャー	合板
仕上げ	黒
寸法	502 (W) × 450 (H) × 600 (D) mm (突起部含まず)
重量	約32kg



(単位 : mm)

仕様および外観は予告なく変更されることがありますので、ご了承ください。

NOTE			TITLE CODA ラインアレイ・システム・サブウーファー LA4-SUB			
PAPER SIZE	SCALE	DATE	DESIGN	DRAWN	CHECK	DRAWING NO.
A4	1/15	'11.05.		T. Ootake		