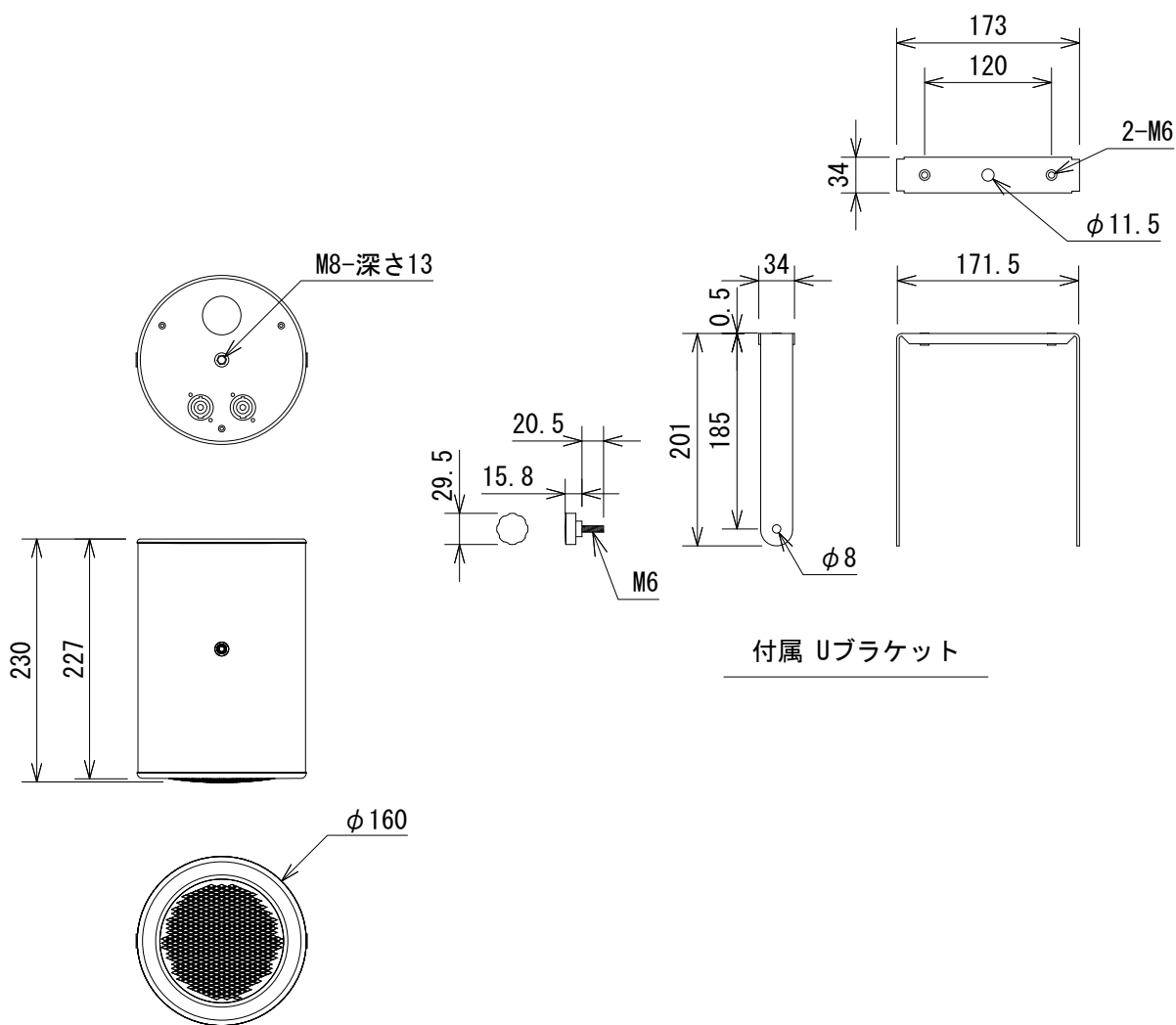


仕様

形式	2-Way フルレンジ・スピーカーシステム
周波数特性	90Hz~30kHz (-3dB)
許容入力 (AES/ピーク)	125W/500W
感度 (半空間)	91dB
最大音圧	117dB
カバレッジ角	90° 円錐
ドライバー構成	低域：1×5インチ、1.5インチボイスコイル 高域：1インチコアキシャルドライバー、1.75インチボイスコイル
クロスオーバー	1.6kHz パッシブ
入力コネクター	2×Neutrik NL4MP
入力	100V INPUT 100W 70V INPUT 50W
エンクロージャー	アルミニウム製、M8ポイント
仕上げ	メタル
寸法	Φ160×230mm (突起部含まず)
重量	約4.5kg
付属	Uブラケット 重量：約0.32kg



付属 Uブラケット

(単位：mm)

仕様および外観は予告なく変更されることがありますので、ご了承ください。

NOTE			TITLE			
			CODA			
			2-Way フルレンジ・スピーカー			
			D5-Tube 100V			
PAPER SIZE	SCALE	DATE	DESIGN	DRAWN	CHECK	DRAWING NO.
A4	1/7	'12.07.		N. Sasaki		