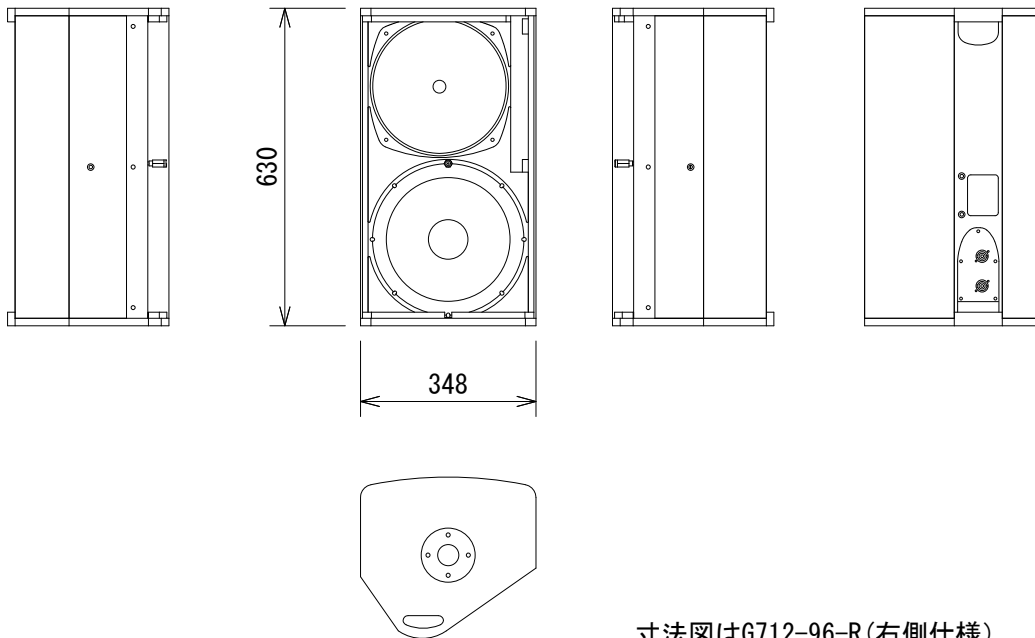
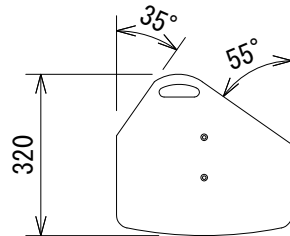


仕様

	G712-96-L	G712-96-R
形式	3-Way フルレンジ・スピーカーシステム	
	L仕様	R仕様
周波数特性	60Hz~21kHz (-3dB)	
許容入力 (AES/ピーク)	1000W/4000W	
感度	98dB	
最大音圧	134dB	
カバレッジ角	90° × 60°	
ドライバー構成	低域：1×12インチネオジウム磁石採用、4インチボイスコイル 中高域：1.4インチネオジウム磁石採用コアキシャルドライバー、3.5インチ+1.75インチボイスコイル	
クロスオーバー	パッシブ：750Hz、6.3kHz	
入力コネクター	2×Neutrik NL4MP	
公称インピーダンス	8Ω	
エンクロージャー	合板	
仕上げ	黒	
寸法	348 (W) × 630 (H) × 320 (D) mm (突起部含まず)	
重量	約21.5kg	



寸法図はG712-96-R(右側仕様)

(単位：mm)

仕様および外観は予告なく変更されることがありますので、ご了承ください。

NOTE			TITLE			
			CODA			
			3Way-フルレンジ・スピーカー			
			G712-96			
PAPER SIZE	SCALE	DATE	DESIGN	DRAWN	CHECK	DRAWING NO.
A4	1/15	'11.05.		T. Ootake		