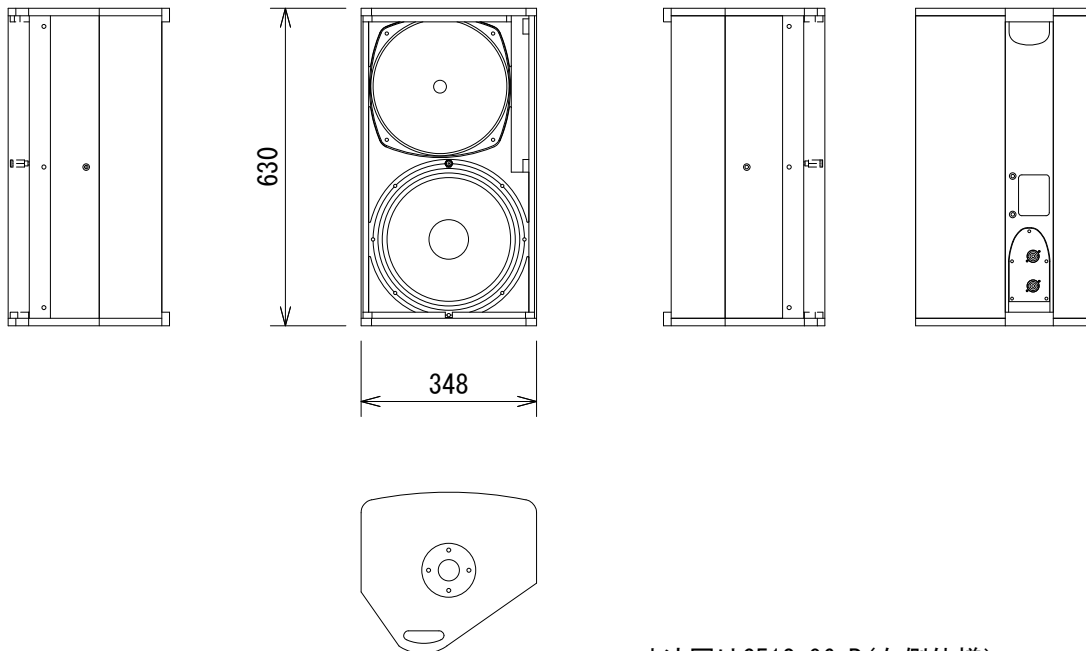
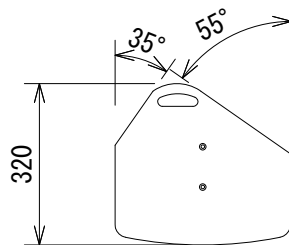


仕様

	G512-96-L	G512-96-R
形式	2-Way フルレンジ・スピーカーシステム	
	L仕様	R仕様
周波数特性	60Hz~21kHz (-3dB)	
許容入力 (AES/ピーク)	600W/2400W	
感度	98dB	
最大音圧	132dB	
カバレッジ角	90° × 60°	
ドライバー構成	低域：1×12インチネオジム磁石採用、3インチボイスコイル 高域：2インチネオジム磁石採用コンプレッションドライバー、1.75インチボイスコイル	
クロスオーバー	1.3kHz	
入力コネクター	2×Neutrik NL4MP	
公称インピーダンス	8Ω	
エンクロージャー	合板	
仕上げ	黒	
寸法	348 (W) × 630 (H) × 320 (D) mm (突起部含まず)	
重量	約16kg	



寸法図はG512-96-R(右側仕様)

(単位：mm)

仕様および外観は予告なく変更されることがありますので、ご了承ください。

NOTE			TITLE			
			CODA			
			2Way-フルレンジ・スピーカー			
			G512-96			
PAPER SIZE	SCALE	DATE	DESIGN	DRAWN	CHECK	DRAWING NO.
A4	1/15	'12.04.		T. Ootake		