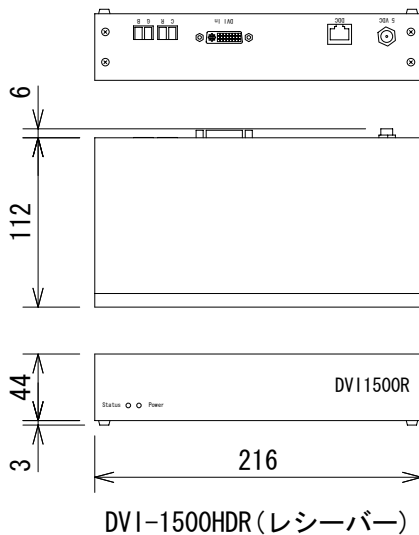
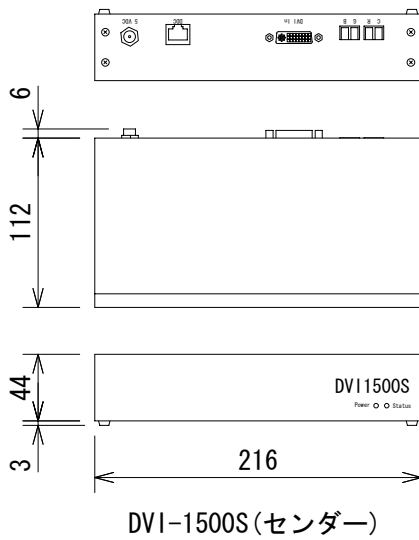


仕様

形式	DVI延長機
ビデオアンプ帯域	165MHz
入力ビデオ信号	1.2Vp-p
入力DDC信号	5Vp-p(TTL)
DVI端子	DVI-D(19pin)メス
DDCリンクコネクタ	RJ-45
ビデオリンクコネクタ	LC
電源	5V DC
消費電力	36W(最大)
寸法	216(W)×44(H)×112(D)mm(突起部含まず)、(センダー、レシーバー共に)
重量	約400g(センダー、レシーバー共に)



(単位 : mm)

仕様および外観は予告なく変更されることがありますので、ご了承ください。

NOTE			TITLE			
			Gefen DVI延長機 EXT-DVI-1500HD			
PAPER SIZE	SCALE	DATE	DESIGN	DRAWN	CHECK	DRAWING NO.
A4	1/5	'09.06.		T. Ootake		