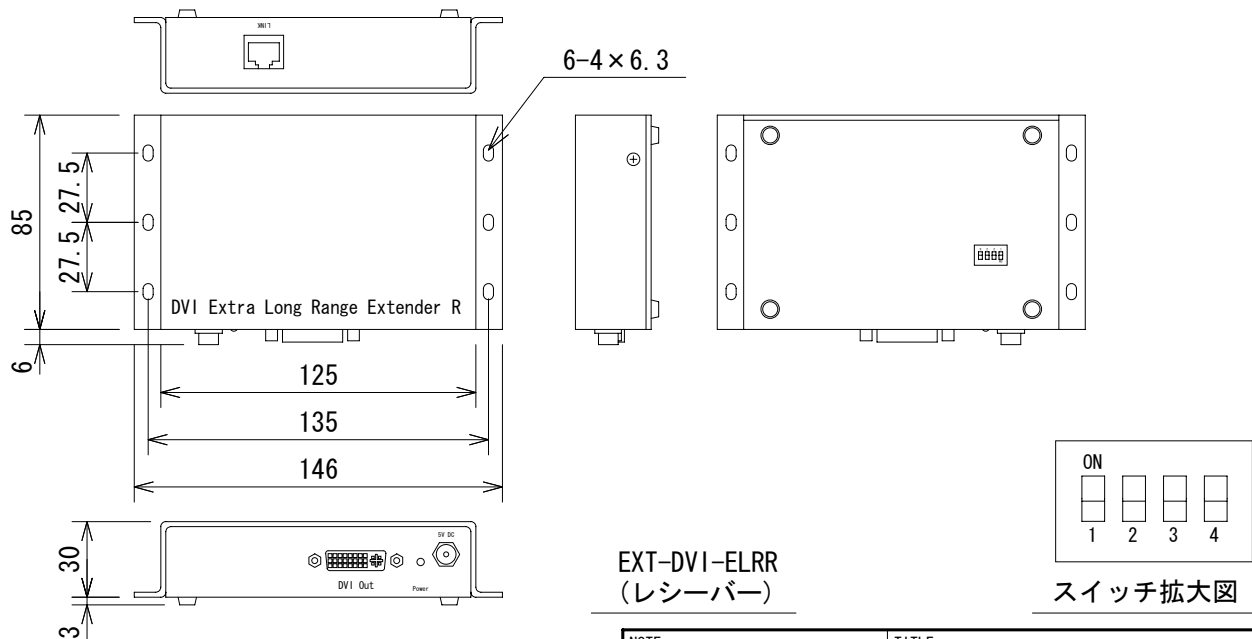
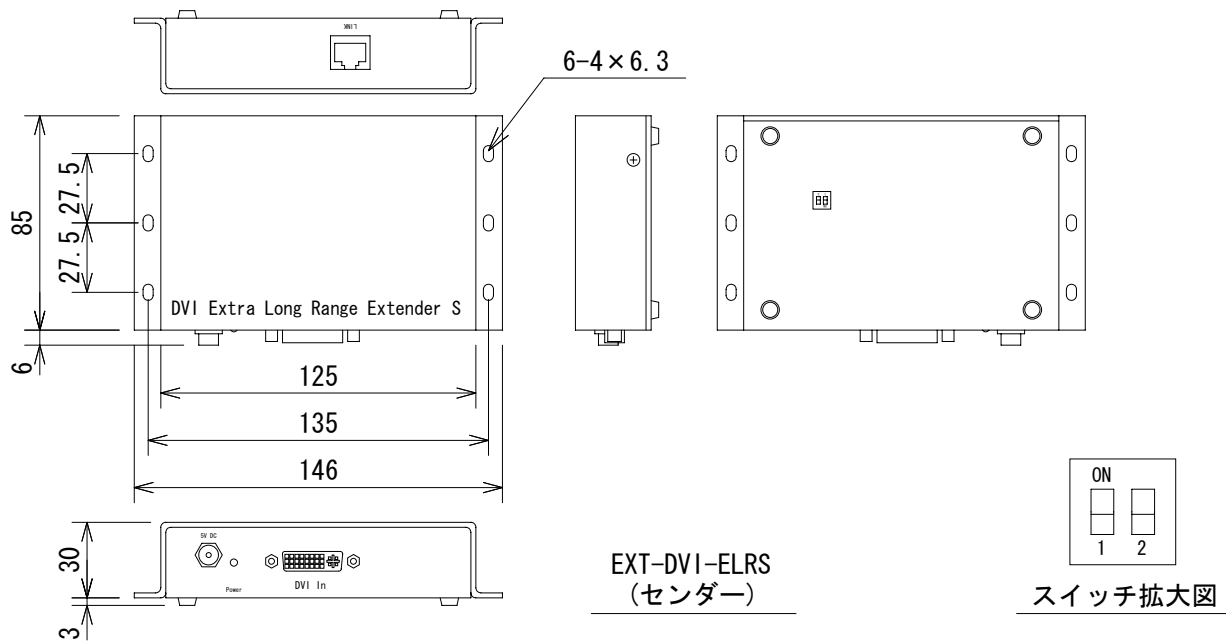


仕様

ビデオアンプ帯域	165MHz
入力ビデオ信号	1.2Vp-p
入力DDC信号	5Vp-p (TTL)
シングルリンク最大対応解像度	1080p、1920×1200
DVI入出力端子	DVI-I (29pin) female (Digital Only)
リンクコネクタ	RJ-45
電源	5V DC
消費電力	10W (最大)
寸法	146 (W) × 30 (H) × 85 (D) mm (突起部含まず)、(センダー、レシーバー共)
重量	センダー約200g、レシーバー約210g



(単位 : mm)

仕様および外観は予告なく変更されることがありますので、ご了承ください。

NOTE			TITLE			
			Gefen DVI延長機 EXT-DVI-ELR			
PAPER SIZE	SCALE	DATE	DESIGN	DRAWN	CHECK	DRAWING NO.
A4	1/3	'11.09.		T. Ootake		