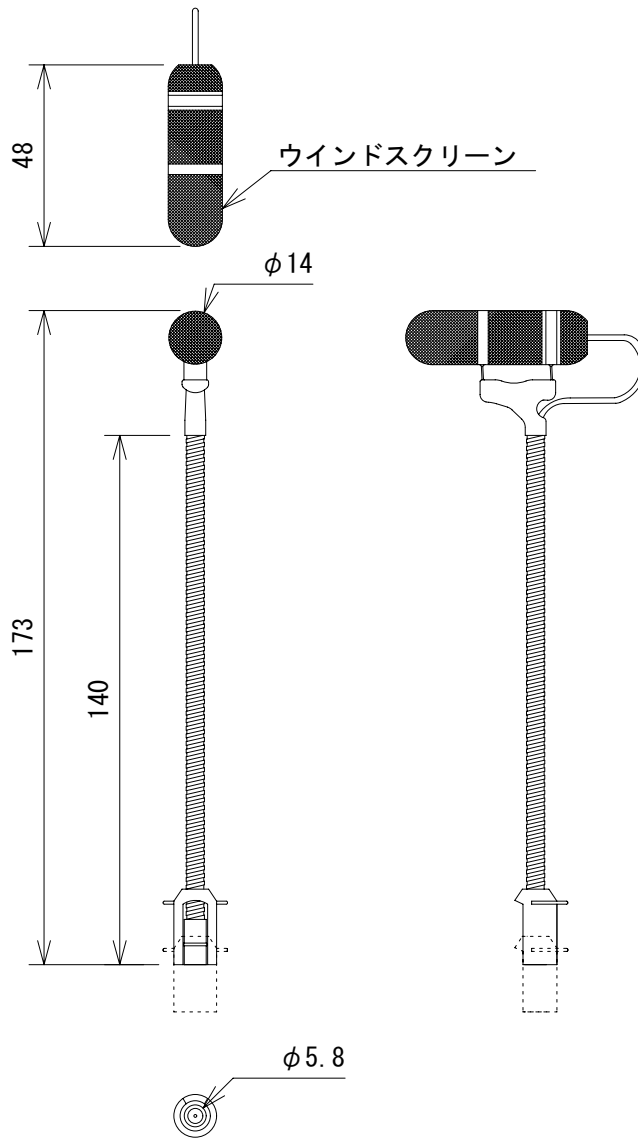


仕様

形式	プリポラライズド・コンデンサー型
周波数特性	20Hz~20kHz
指向特性	スーパーカーディオイド
感度	5mV/Pa、-54dB re、1V/Pa(±2dB@1kHz)
インピーダンス	30~40Ω (Micro Dotコネクター使用時)、100Ω (DAD6001BC使用時)
等価雑音レベル	28dB (A) re
最大音圧レベル	152dB
出力コネクター	Micro Dot
電源	DC48V/5mA(ファンタム)、DC5V~50V(ワイヤレスシステムでの使用時)
ケーブル長	1.8m(V04099Loにはケーブルは付属していません)
質量	18g



(単位 : mm)

NOTE			TITLE			
			DPA			
			d:vote楽器用マイクロホン 低感度			
			V04099Lo/V04099D/V04099T			
図面サイズ	SCALE	DATE	DESIGN	DRAWN	CHECK	DRAWING NO.
A4	1/2	12. 10.		Ootake		