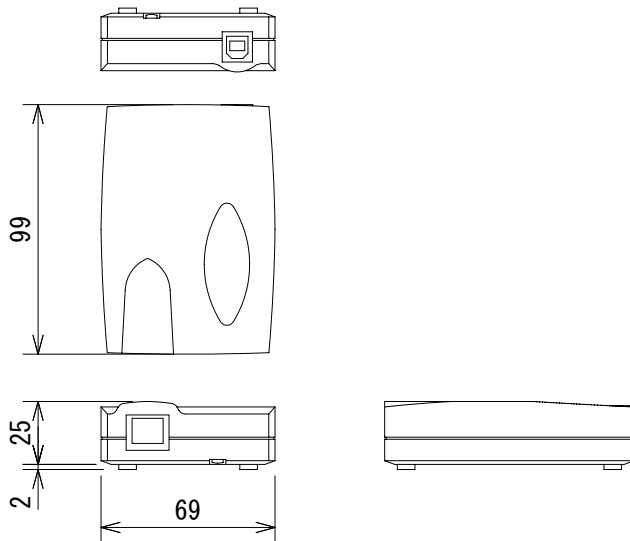
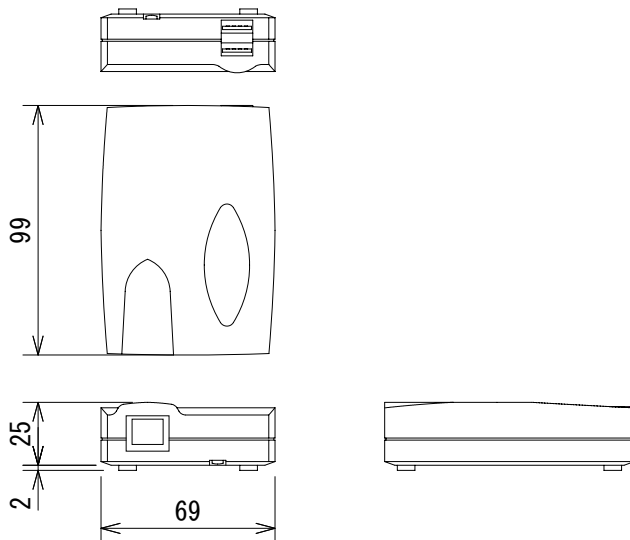


仕様

形式	USB延長機
USBスピード	Full-speed 12Mb/s, Low-speed 1.5Mb/s
USB入力端子	Type B
USB出力端子	Type A
リンクコネクター	RJ-45
寸法	69 (W) × 25 (H) × 99 (D) mm (突起部含まず)、(センダー、レシーバー共に)
重量	約75g (センダー、レシーバー共に)



USB MINI2 (センダー)



USB MINI2 (レシーバー)

(単位 : mm)

仕様および外観は予告なく変更されることがありますので、ご了承ください。

NOTE			TITLE			
			Gefen USB延長機 EXT-USB-MINI2			
PAPER SIZE	SCALE	DATE	DESIGN	DRAWN	CHECK	DRAWING NO.
A4	1/3	'09.06.		T. Ootake		