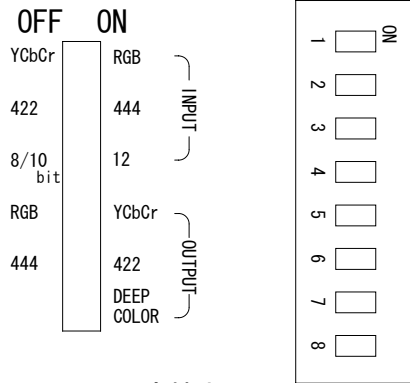
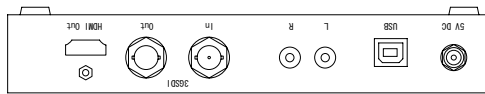
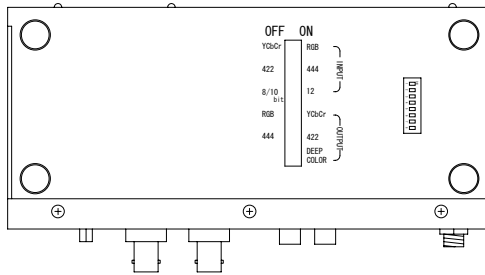
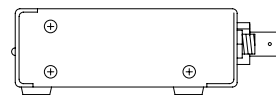
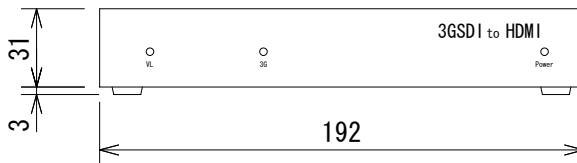
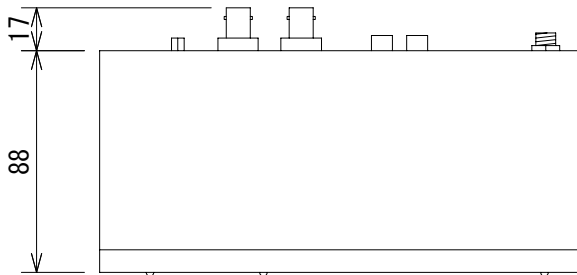


仕様

形式	3GSDI-HDMIコンバーター
ビデオアンプ帯域	340MHz/165MHz (SDI)
入力ビデオ信号	1.2Vp-p
入力DDC信号	5Vp-p (TTL)
HDMI入出力端子	1 HDMI (TypeA, 19pin、メス)
HDCP準拠	なし
自動切換	なし
電源端子	ミニジャックロック
動作温度	0° ~ 40°C
電源	5V DC
準拠	FCC、CE、UL、US/EU 標準
消費電力	20W(最大)
寸法	192 (W) × 31 (H) × 88 (D) mm (突起部含まず)
重量	約300g



設定拡大図



(単位 : mm)

仕様および外観は予告なく変更されることがありますので、ご了承ください。

NOTE			TITLE			
			Gefen 3GSDI-HDMIコンバーター EXT-3GSDI-2-HDMI 1.3			
PAPER SIZE	SCALE	DATE	DESIGN	DRAWN	CHECK	DRAWING NO.
A4	1/3	'09. 12.		T. Ootake		