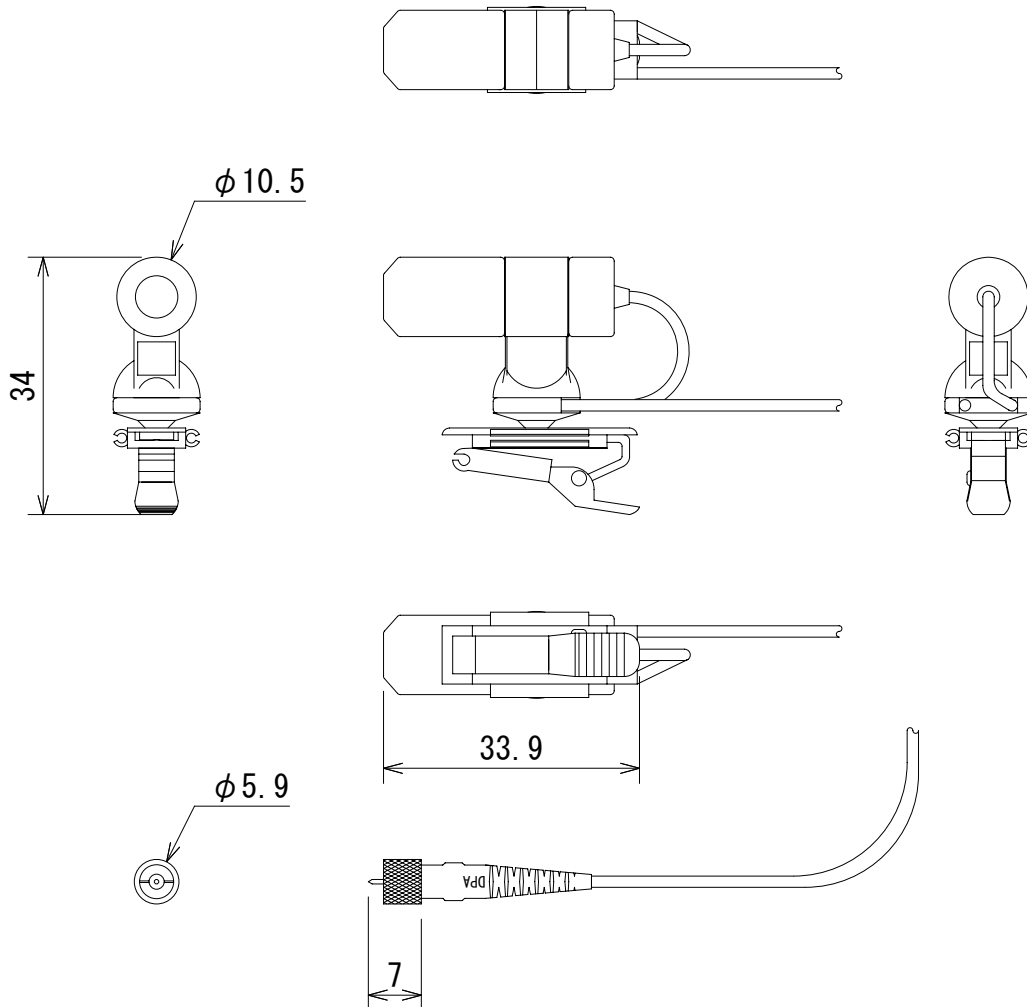


仕様

型番	4080
指向特性	カーディオイド
カートリッジ	プリポラライズド・コンデンサー型、φ5.4mm
周波数レンジ(±2dB)	250Hz～17kHz
感度(±3dB)	-34dB re 1V/Pa(±3dB、1kHz)
等価雑音レベル(Aウェイト)	23dB SPL
全高調波ひずみ(THD)	1%以下(123dB SPL、ピーク) 1%以下(120dB SPL、RMS)
ダイナミックレンジ(代表値)	100dB
最大音圧レベル	144dB SPL
出カインピーダンス	30～40Ω
ケーブル引き伸ばし可能距離	最大300m
電源	ワイヤレスシステム：5V～50V(DPAアダプター)、ファンタム DC48V±4V(DAD6001BC/DAD6024/DAD4099)
コネクター	MicroDot
ケーブル長	1.2m
寸法、質量	φ10.5X34mm、15g
付属品	ウインドスクリーン(黒、白 各1個)



(単位：mm)

※仕様及び外観は予告なく変更されることがあります。  
また、同一商品でも若干の個体差があることがあります。ご了承ください。

NOTE			TITLE			
			DPA 4080 単一指向性マイクロフォン 4080-BM			
PAPER SIZE	SCALE	DATE	DESIGN	DRAWN	CHECK	DRAWING NO.
A4	1/1	'12. 12.		N. Sasaki		