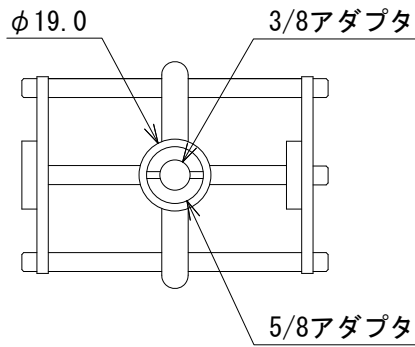
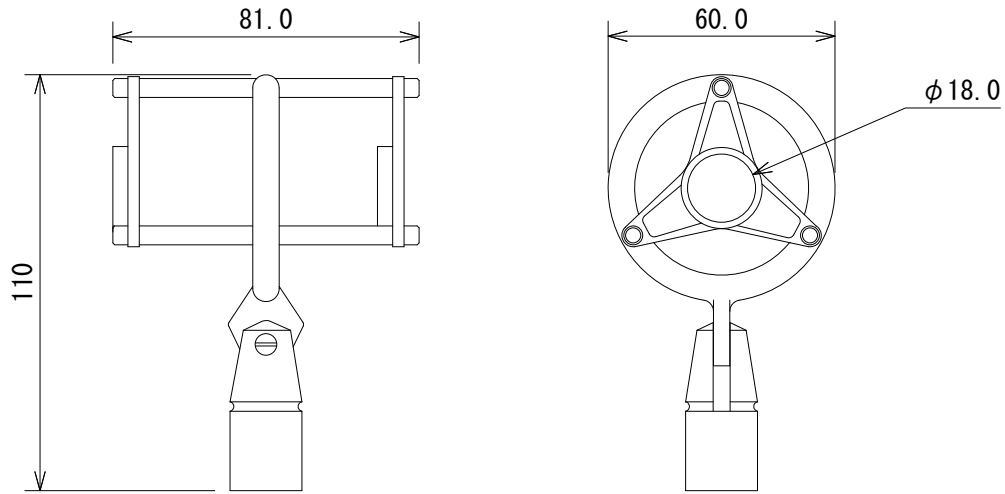


仕様

寸法	φ60.0×110×81.0mm (除突起部)
質量	52g



(単位：mm)

※仕様及び外観は予告なく変更されることがあります。
また、同一製品でも若干の個体差があることがあります。ご了承ください。

NOTE			TITLE			
			DPA ショックマウント UA0897			
PAPER SIZE	SCALE	DATE	DESIGN	DRAWN	CHECK	DRAWING NO.
A4	1/2	'13. 6.		Ootake		