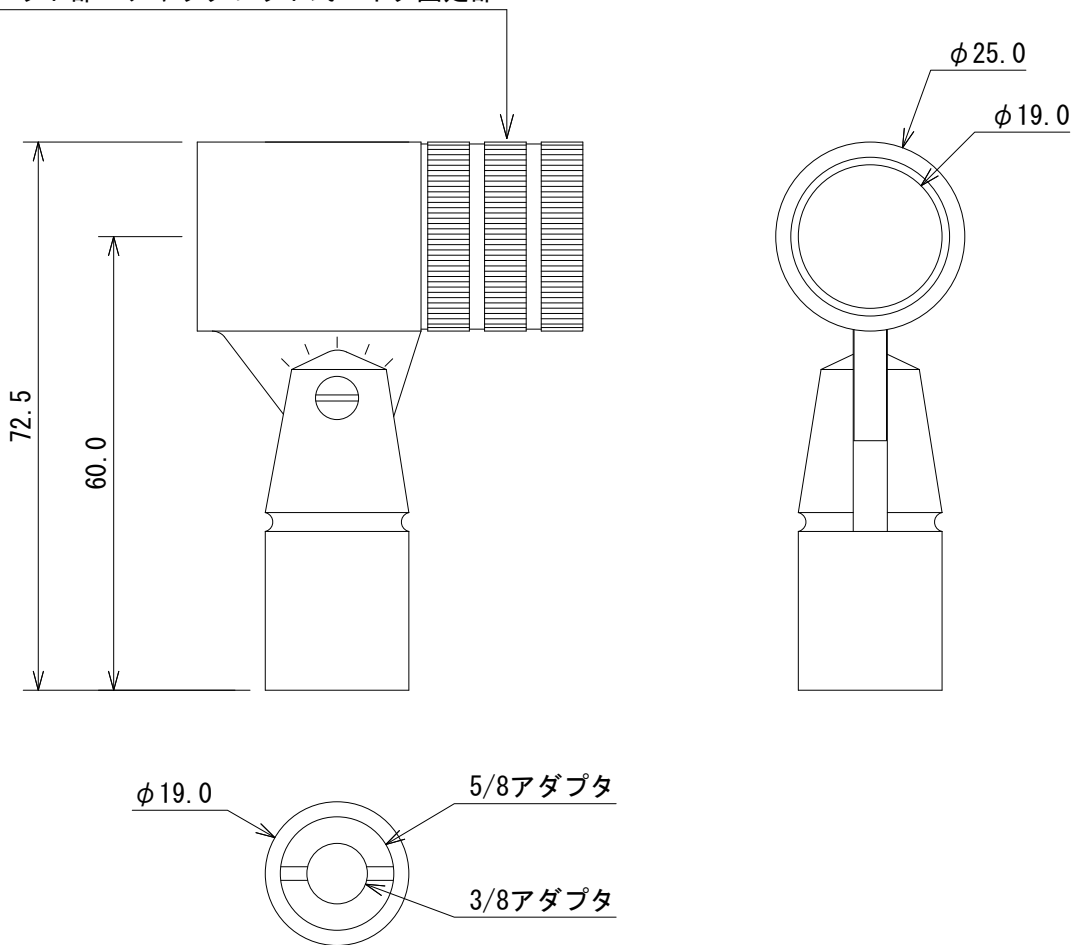


仕様

主材質	真鍮
仕上	黒アルマイトコート
寸法	φ25.0×72.5mm
質量	42g

ローレット部：チャックレット式マイク固定部



(単位：mm)

※仕様及び外観は予告なく変更されることがあります。  
また、同一製品でも若干の個体差があることがあります。ご了承ください。

NOTE			TITLE			
			DPA マイクホルダー UA0961			
PAPER SIZE	SCALE	DATE	DESIGN	DRAWN	CHECK	DRAWING NO.
A4	1/1	13.6.		Ootake		