



Mini DVI Switcher

DVI切替機

型番: EXT-MINIDVI-241N

取扱説明書



安全上の注意

この度はGefen製品をお買いあげいただき、ありがとうございます。機器のセッティングを行う前に、この取扱説明書を十分にお読みください。この説明書には取り扱い上の注意や、購入された製品を最適にお使いいただくための手順が記載されています。長くご愛用いただくため、製品のパッケージと取扱説明書を保存してください。

●注意事項は危険や損害の大きさと切迫の程度を明示するために、誤った扱いをすると生じることが想定される内容を次の定義のように「警告」「注意」の二つに区分しています。



警告

この表示内容を見逃して誤った取り扱いをすると、死亡または重傷を負う可能性が想定される内容です。

- ・必ず付属の電源アダプター、電源ケーブルを使用してください。これ以外の物を使用すると火災の原因となり大変危険です。また、付属の電源アダプター、電源ケーブルを他の製品で使用しないでください。
- ・AC100V、50Hz/60Hzの電源で使用してください。異なる電源で使用すると火災や感電の原因となります。
- ・分解や改造は行わないでください。分解や改造は保証期間内でも保証の対象外となるばかりでなく、火災や感電の原因となり危険です。
- ・雷が鳴り出したら、金属部分や電源プラグには触れないでください。感電する恐れがあります。
- ・煙が出る、異臭がする、水や異物が入った、本体や電源ケーブル・プラグが破損した等の異常があるときは、ただちに電源を切って電源プラグをコンセントから抜き、修理を依頼してください。異常状態のまま使用すると、火災や感電の原因となります。



注意

この表示内容を見逃して誤った取り扱いをすると、傷害を負う可能性または物的損害が発生する可能性が想定される内容です。

- ・万一、落したり破損が生じた場合は、そのまま使用せずに修理を依頼してください。そのまま使用すると、火災の原因となることがあります。
- ・以下のような場所には設置しないでください。
直射日光の当たる場所/極度の低温または高温の場所/湿気の多い場所/ほこりの多い場所/
振動の多い場所/風通しの悪い場所
- ・配線は電源を切ってから行ってください。電源を入れたまま配線すると、感電する恐れがあります。また、誤配線によるショート等は火災の原因となります。
- ・ご使用にならないときは、安全のため必ず電源プラグをコンセントから抜いてください。火災の原因となることがあります。
- ・廃棄は専門業者に依頼してください。燃やすと化学物質などで健康を損ねたり火災などの原因となります。

目次

安全上の注意	2
はじめに	4
設定方法	4
IRリモコンの準備	4
各部名称	6
仕様	7



はじめに

EXT-MINIDVI-241N は、最大 2 台のソースを切り替えて、1 台の DVI 入力対応機器に出力することが可能です。

- ・ 2 系統の DVI 信号を切替えて出力することが可能
- ・ 本体・リモコン両方での切替可能
- ・ EQ ノブで画質調整可能
- ・ HDCP 準拠

同梱品

MINIDVI-241N切替機	1
5V DC 電源アダプター	1
IRリモコン	1
DVIケーブル (1.8m)	2

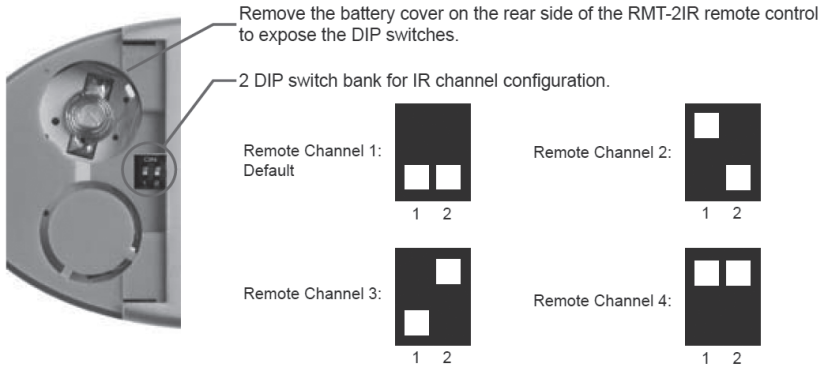
設定方法

1. DVIケーブルを使用してDVI出力機器からDVI切替機の入力へ接続します。
2. MiniDVI切替機の出力とDVI入力対応モニターへDVIケーブルを使用し接続します。
3. 切替操作は、フロントパネルの切替ボタンまたは、付属のIRリモコンを使用して行えます。

IRリモコンの準備

1. リモコン背面の凸のある部分を下に軽く押しながらスライドさせ、電池カバーを取り外します。
2. Dipスイッチ1と2がOFFになっていることを確認してください。
3. 付属のボタン電池の+極が上にくるようにして、金属のつめが電池を上からホールドする形になるよう電池をはめ込んでください。(リモコンに必要な電池は2つです)
4. 電池カバーを閉め、ボタンを交互に押ししてリモコン上部のインジケーターが光る(一瞬)ことを確認してください。

※リモコンの操作にあたり、複数のボタンを同時に押ししたり、切り替え動作を急速に行ったりしないでください。故障の原因となります。



■IR延長受光部（EXT-RMT-EXTIR）、ワイヤードリモコン（EXT-RMT2）

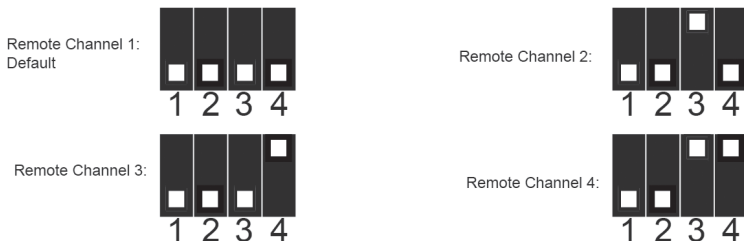
切替機のフロントパネルにある延長ポートへ別売りの IR 延長受光部を接続することで、本体を隠した状態で IR リモコンを使用して切替動作ができます。

本機のリモートコネクタに、別売りのワイヤードリモコン（EXT-RMT2）を接続することで、卓上での切替動作ができます。

■リモコン操作で他社製品が動作してしまう場合

付属のリモコンを操作すると、MiniDVI 切替機以外の機器が動作してしまう場合があります。これは同一のリモコンコードを使用しているためで、この問題の解決には MiniDVI 切替機を使用するリモコンコードを変更していただく必要があります。

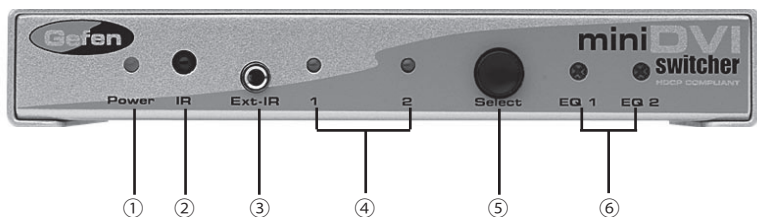
リモコン背面の電池カバーを取り外して中央にある Dip スイッチを確認してください。MiniDVI 切替機では、工場出荷時の設定（1 & 2 = OFF）を含めて 4 通りのリモコンコードを使用することができます。Dip スイッチを一つずつ切替えて、ご使用になられている他の機器と干渉しないコードを探してください。



各部名称

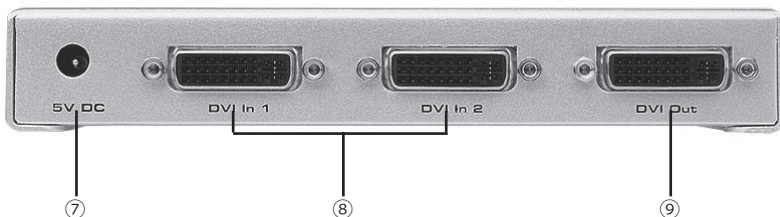
正面

- ①パワー LED : 電源が正常に通電している時に点灯します。
- ②IR受光部
- ③IR受光部延長ポート : 別売りのIR受光部延長機を接続するときに使用します。
- ④入力表示機器LED 1- 2 : 選択されている入力番号が点灯します。
- ⑤入力切替ボタン1- 2 : 入力しているソース機器を変更するときに使用します。
- ⑥EQトリムポット : 出力1、出力2の画質調整ができます。



背面

- ⑦電源入力端子 : 付属の電源アダプターを接続します。
- ⑧DVI 入力端子 1-2 : ソース機器を接続します。
- ⑨DVI 出力端子 : DVI 入力対応表示機器に接続します。



仕様

ビデオアンプ帯域	: 165MHz
入力ビデオ信号	: 1.2v p-p
DDC 入力信号	: 5v p-p (TTL)
対応解像度	: 1080p, 1920 × 1200
DVI 入出力端子	: DVI-D
消費電力	: 15 W (最大)
電源	: 5V DC
サイズ	: 15.9W × 8.3D × 2.5H(cm)
重量	: 1.8kg

HIBINO

ヒビノインターサウンド株式会社

〒108-0075 東京都港区港南3-5-12 TEL: 03-5783-3880 FAX: 03-5783-3881

E-mail: info@hibino-intersound.co.jp <http://www.hibino-intersound.co.jp/>