



## Extender for HDMI over one CAT5



HDMI 延長機  
型番 : GTV-HDBT-CAT5  
取扱説明書

## ■安全上の注意

この度は Gefen 製品をお買いあげいただき、ありがとうございます。機器のセッティングを行う前に、この取扱説明書を十分にお読みください。この説明書には取り扱い上の注意や、購入された製品を最適にお使いいただくための手順が記載されています。長くご愛用いただくため、製品のパッケージと取扱説明書を保存してください。

●注意事項は危険や損害の大きさと切迫の程度を明示するために、誤った扱いをすると生じることが想定される内容を次の定義のように「警告」「注意」の二つに区分しています。



**警告** この表示内容を無視して誤った取り扱いをすると、死亡または重傷を負う可能性が想定される内容です。

- ・必ず付属の電源アダプター、電源ケーブルを使用してください。これ以外の物を使用すると火災の原因となり大変危険です。また、付属の電源アダプター、電源ケーブルを他の製品で使用しないでください。
- ・AC100V、50Hz/60Hzの電源で使用してください。異なる電源で使用すると火災や感電の原因となります。
- ・分解や改造は行わないでください。分解や改造は保証期間内でも保証の対象外となるばかりでなく、火災や感電の原因となり危険です。
- ・雷が鳴り出したら、金属部分や電源プラグには触れないでください。感電する恐れがあります。
- ・煙が出る、異臭がする、水や異物が入った、本体や電源ケーブル・プラグが破損した等の異常があるときは、ただちに電源を切って電源プラグをコンセントから抜き、修理を依頼してください。異常状態のまま使用すると、火災や感電の原因となります。



**注意** この表示内容を無視して誤った取り扱いをすると、傷害を負う可能性または物的損害が発生する可能性が想定される内容です。

- ・万一、落したり破損が生じた場合は、そのまま使用せずに修理を依頼してください。そのまま使用すると、火災の原因となることがあります。
- ・以下のような場所には設置しないでください。  
直射日光の当たる場所 / 極度の低温または高温の場所 / 湿気の多い場所 / ほこりの多い場所 / 振動の多い場所 / 風通しの悪い場所
- ・配線は電源を切ってから行ってください。電源を入れたまま配線すると、感電する恐れがあります。また、誤配線によるショート等は火災の原因となります。
- ・ご使用にならないときは、安全のため必ず電源プラグをコンセントから抜いてください。火災の原因となることがあります。
- ・廃棄は専門業者に依頼してください。燃やすと化学物質などで健康を損ねたり火災などの原因となります。



### 修理品発送時のお願い

本製品には、送信機と受信機に同一のシリアルナンバーが割り振られております。万が一、不具合が発生し修理の依頼などを行う際には、本体裏面に記載されているシリアルナンバーをご確認いただき、シリアルナンバーを揃えた状態で、

送信機と受信機の両方をご発送いただきますようお願いいたします。



シリアルナンバー表示例

## ■目次

■安全上のご注意 .....	2
■目次 .....	
■はじめに .....	3
■主な特長 .....	
■梱包内容の確認 .....	
■各部の名称と機能 .....	
●送信機 .....	
●受信機 .....	4
■機器の設置 .....	
■ネットワークケーブルのワイヤリング .....	5
■壁面への取り付け方法 .....	
■仕様 .....	6

## ■はじめに

このたび Gefen、GTV-HDBT-CAT5 をお買い上げいただき、ありがとうございます。ご使用前にこの取扱説明書を最後までお読みいただき、使用方法をご理解の上、正しくお使いください。

## ■主な特長

GTV-HDBT-CAT5 は、CAT-5e ケーブル 1 本で HDMI 信号を最大 70m まで延長する HDMI 延長機です。送受信機間の伝送には、CAT-5 や CAT-6 ケーブルも使用できます。

※シールド (STP) タイプのケーブルの使用を推奨します。UTP (アンシールド) タイプでも動作しますが、ノイズの影響などを受けやすくなり、動作が不安定になる可能性があります。

※複数台の延長機を同時に使用する場合には、送信機、受信機を必ず同一のシリアル番号の組み合わせで使用してください。

- ・ HDMI サポート規格: 3DTV パススルー、Dolby TrueHD、DTS-HD Master Audio、PCM 7.1ch、Deep Color、Lip Sync パススルー、CEC パススルー
- ・ 最大延長距離: 70m
- ・ 最大対応解像度: 1080p
- ・ ビデオ信号の自動イコライゼーション
- ・ HDCP 対応
- ・ HD Base T テクノロジーを採用

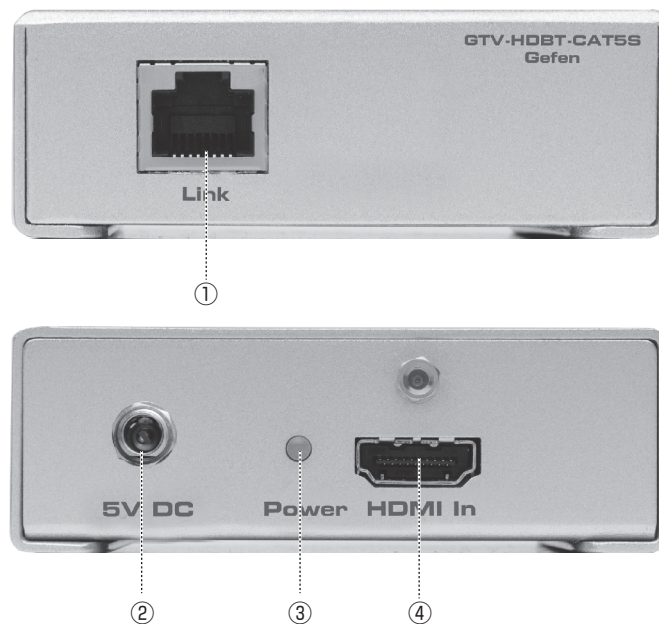
## ■梱包内容の確認

- ・ 送信機 × 1
- ・ 受信機 × 1
- ・ HDMI ケーブル (1.8m、オス - オス) × 1
- ・ DC5V 電源アダプター × 2
- ・ マウントプレート × 2

万が一足りないものがありましたら、購入された販売店までご連絡ください。

## ■各部の名称と機能

### ●送信機



#### ①リンク (RJ-45) 端子

CAT-5e ケーブルを使用して受信機と接続します。

#### ②電源端子

付属の電源アダプターを接続します。ロック金具を締めすぎると端子を破損する恐れがありますのでご注意ください。

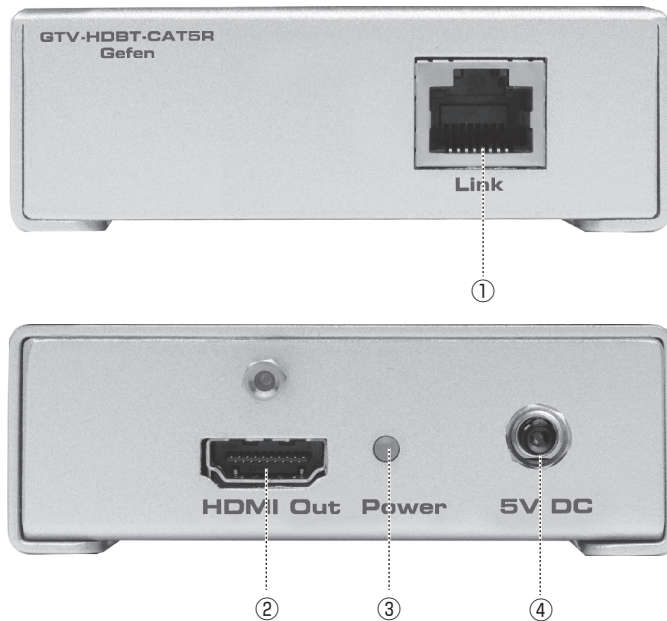
#### ③電源 LED

電源が正常に通電しているときに点灯します。

#### ④ HDMI 入力端子

HDMI ケーブルを使用してソース機器の HDMI 出力を接続します。

●受信機



①リンク (RJ-45) 端子

CAT-5e ケーブルを使用して送信機と接続します。

② HDMI 出力端子

HDMI ケーブルを使用して表示機器の HDMI 入力を接続します。

③電源 LED

電源が正常に通電しているときに点灯します。

④電源端子

付属の電源アダプターを接続します。ロック金具を締めすぎると端子を破損する恐れがありますのでご注意ください。

■機器の設置

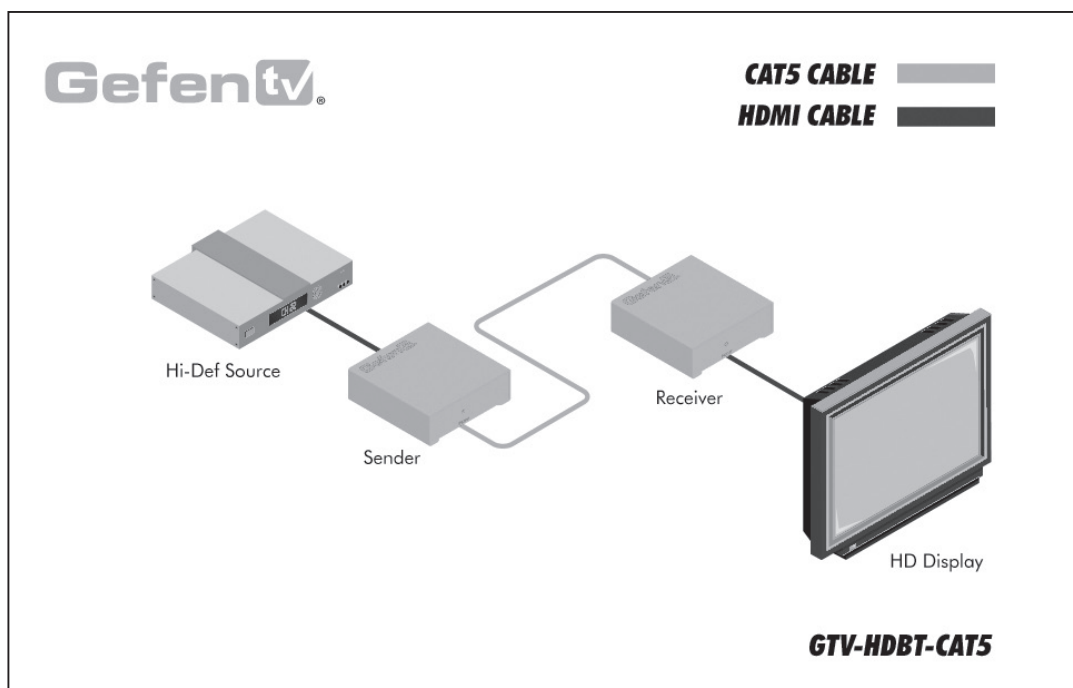
①送信機とソース機器を HDMI ケーブルで接続します。次に受信機と表示機器を HDMI ケーブルで接続します。

②送信機と受信機を CAT-5e ケーブルで接続します。

③付属の電源アダプターを送信機と受信機に接続し、ロック金具を固定します。ロック金具は締めすぎないように注意してください。

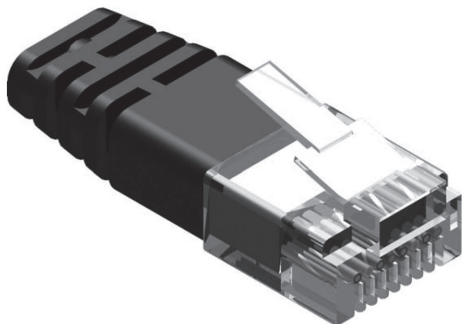
④電源アダプターをコンセントに差し込みます。正常に通電すると送受信機の電源 LED が点灯します。

※ HDMI ケーブルのロック金具は締めすぎないように注意してください。締めすぎると、機器を破損し、画像が正常に表示されなくなる可能性があります。

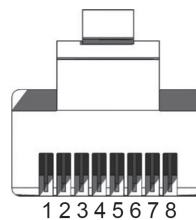


## ■ネットワークケーブルのワイヤリング

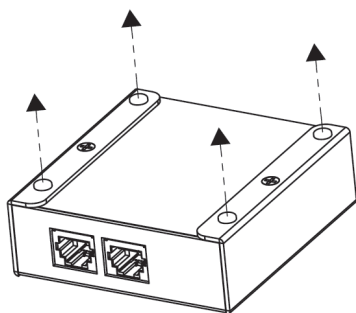
Gefen は TIA/EIA-568-B のワイヤリングを推奨しています。端子を取り付ける場合は下記の表に従った端子をご用意ください。



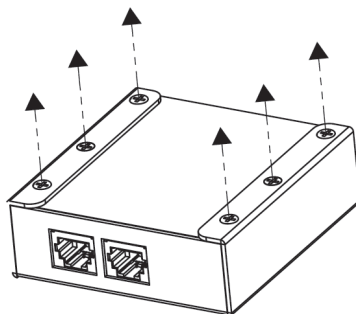
ピン	色
1	オレンジ/白
2	オレンジ
3	緑/白
4	青
5	青/白
6	緑
7	茶/白
8	茶



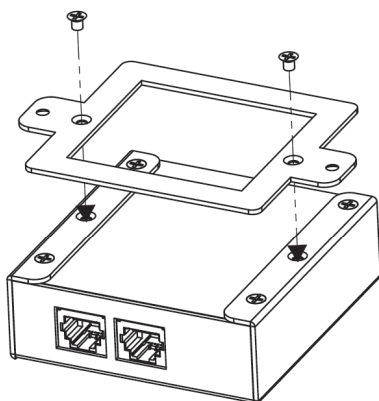
## ■壁面への取り付け方法



①背面のネジカバーを外します。



②背面のネジを外します。



③マウントプレートをネジ穴に合わせて本体に取り付け、その後本体を壁面にネジ止めします。

## ■仕様

最大ピクセルクロック .....225MHz

HDMI 入出力端子.....HDMI Type-A、19ピン、メス

リンク端子.....RJ-45 (シールド)

電源 .....DC5V、最大 10W(送受信機とも)

寸法・質量.....W83 × H29 × D85mm、100g(送受信機とも)



- この製品を安全にお使いいただくために、設置・運用には十分な安全対策を行ってください。
- この取扱説明書に記載されている商品名、会社名等は、各社の登録商標または商標です。



ヒビノインターサウンド株式会社

〒108-0075 東京都港区港南3-5-12 TEL: 03-5783-3880 FAX: 03-5783-3881  
E-mail: info@hibino-intersound.co.jp <http://www.hibino-intersound.co.jp/>