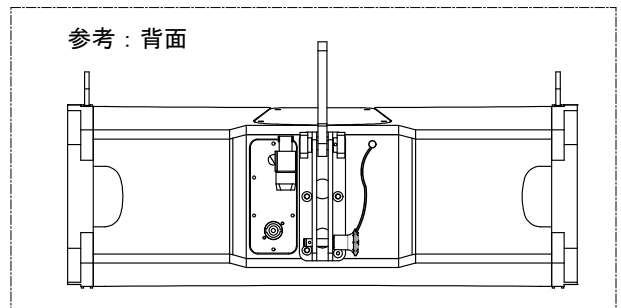
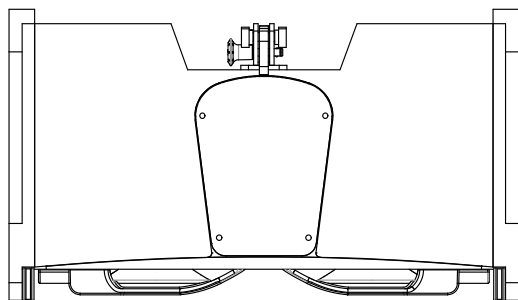
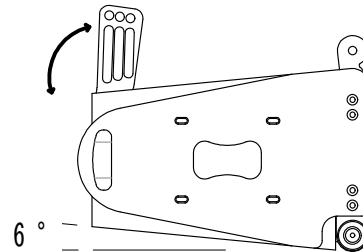
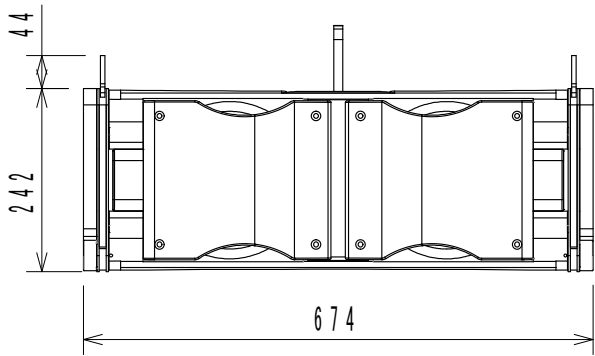
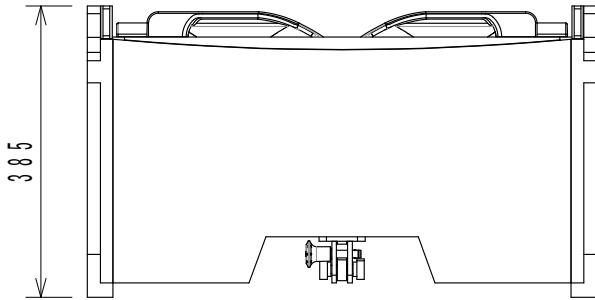


仕様

形式	3-Way ラインアレイ・モジュール
連結台数	1～最大24台(使用用途、金具による)
周波数特性	55Hz～22kHz(-3dB)
許容入力(AES/ピーク)	バイアンプ: 低域 600W/2400W、中域 150W/1300W、高域80W/400W
感度(1W/1m)	低域: 99dB 中高域: 112dB
最大音圧	低域: 133dB(+6dB) 高域: 142dB(+6dB)
カバーレージ角	水平: 120°または80° 垂直: アレイ構成による。
ドライバー構成	低域: 2×8インチネオジム磁石、2インチ(51mm)ボイスコイル、2×300W(AES) 中高域: 8インチ(200mm)同軸平面波ドライバー、ネオジム磁石採用 中域3.5インチ(90mm)ボイスコイル、150W(AES) 高域1.75インチ(44.4mm)ボイスコイル、80W(AES)
クロスオーバー	600Hz、6.3kHz パッシブ/アクティブ(バイアンプ) 内部切替式、中高域はパッシブで固定
入カコネクター	1×Neutrik NL4MP、1×Neutrik NL4FC(並列接続用ケーブル)
公称インピーダンス	パッシブ: 16Ω(+2/-2) バイアンプ: 低域: 16Ω(+1/-1) 中高域: 16Ω(+2/-2)
エンクロージャー	形状: 台形、2×6°(連結時最大5°)
仕上げ	素材: 合板 ポリウレア樹脂塗装(防水性) 標準: 黒
フライング金具	製品に含む
寸法	674(W)×242(H)×385(D)mm
重量	約25.5kg



(単位: mm)

仕様および外観は予告なく変更されることがありますので、ご了承ください。

NOTE			TITLE			
			CODA AUDIO			
			3-Way ラインアレイ・モジュール			
			ViRAY			
PAPER SIZE	SCALE	DATE	DESIGN	DRAWN	CHECK	DRAWING NO.
A4	1/10	2014.05		Kojima Shohei		