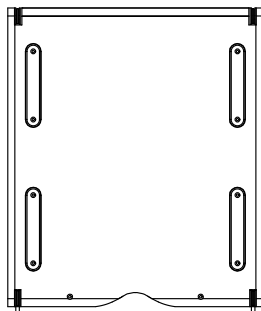
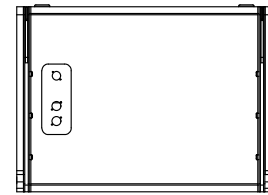
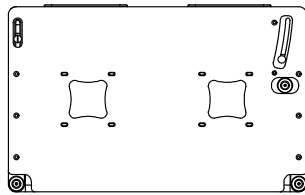
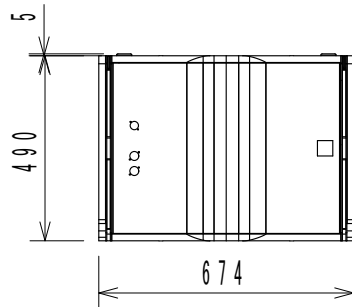
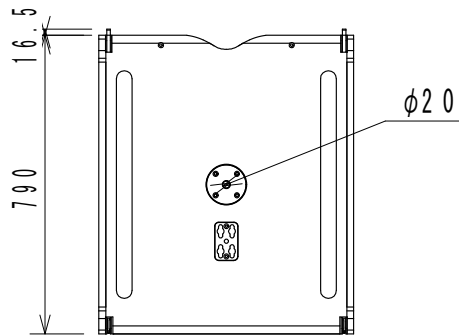


仕様

形式	センサーコントロールド・サブウーファー
周波数特性	25Hz~150Hz (-6dB)
許容入力(AES / ピーク)	1500W/6000W
感度(1W/1m)	97dB (ハーフスペース)
最大音圧	138dB (ピンクノイズ、クレストファクター-6dB)
ドライバー構成	1.8インチネオジウム磁石 超低歪率4インチ(101.6mm)ボイスコイル、ヴェロシティセンサー付き×1
公称インピーダンス	8Ω
入力コネクター	Neutrik NL4MP (±1)リア、フロントに各2 センスバック用XLR3オス リア、フロントに各1
フライング金具	製品に含む
エンクロージャー	合板
仕上げ	ポリウレタ樹脂塗装(防水性)標準:黒
寸法	674(W)×490(H)×790(D)mm(突起部含まず)
重量	約5.7kg



(単位: mm)

仕様および外観は予告なく変更されることがありますので、ご了承ください。

NOTE			TITLE			
			CODA AUDIO			
			センサーコントロールド・サブウーファー			
			SCV-F			
PAPER SIZE	SCALE	DATE	DESIGN	DRAWN	CHECK	DRAWING NO.
A4	1/20	2014.05.		Kojima Shohei		