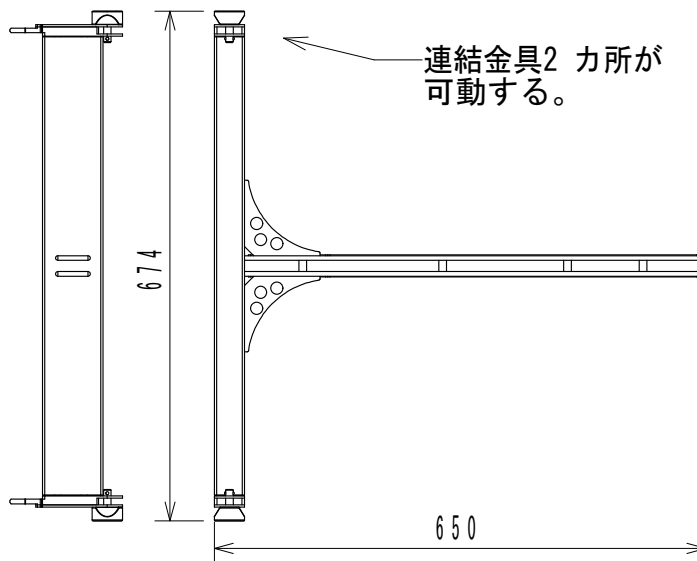
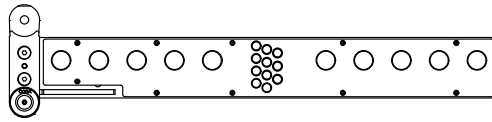
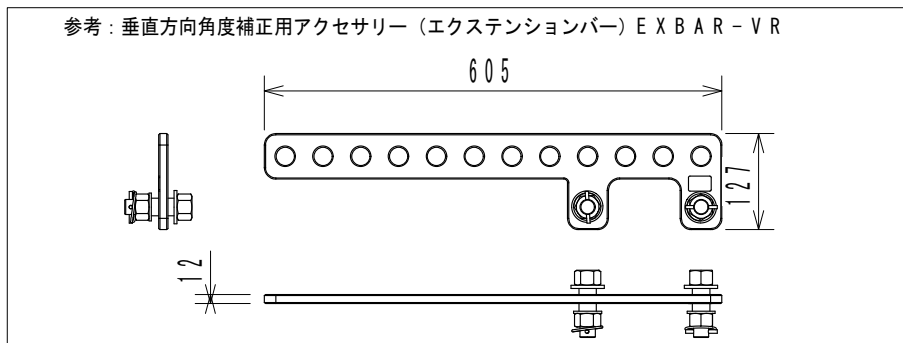
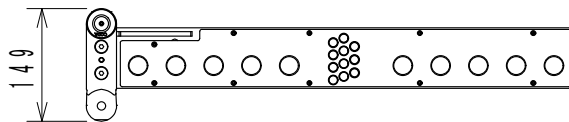


仕様

形式	ViRAY フライング用コンパクトアレイフレーム
連結台数	1～最大18台(角度による)
接続方法	専用連結金具による接続
仕上げ	塗装 標準：黒
寸法	674(W)×150(H)×650(D)mm 連結金具飛び出し時715(W) ※作業時必要な寸法を含まない
重量	約10kg



(単位：mm)



仕様および外観は予告なく変更されることがありますので、ご了承ください。

NOTE			TITLE			
			CODA AUDIO ViRAY用金具 FRT-VR			
PAPER SIZE	SCALE	DATE	DESIGN	DRAWN	CHECK	DRAWING NO.
A4	1/10	2014.07		Kojima Shohei		